



Guía del usuario y de instalación del HBA interno de 12 GB ThinkSystem 440-16i SAS/SATA PCIe Gen4



Primera edición (mayo de 2020)

© Copyright Lenovo 2020.

AVISO DE DERECHOS LIMITADOS Y RESTRINGIDOS: si los productos o el software se suministran según el contrato GSA (General Services Administration), el uso, la reproducción y la divulgación están sujetos a las restricciones establecidas en el contrato n.º GS-35F-05925.

Tabla de contenido

Capítulo 1: Visión general	1
1.1 Soporte de sistema operativo	1
1.2 Interfaz de host de PCIe	1
1.3 Gestión de LED.....	2
1.4 Características de la interfaz de almacenamiento.....	2
1.5 Características del adaptador.....	3
Capítulo 2: Instrucciones de instalación de adaptador	4
Capítulo 3: Características de seguridad	6

Capítulo 1: Visión general

El HBA interno de 12 GB ThinkSystem 440-16i SAS/SATA PCIe Gen4, que se encuentra en el controlador SAS3816, es un adaptador de almacenamiento PCIe a SATA/SAS de alto rendimiento. La tecnología SerDes permite la operación de dispositivos de almacenamiento SAS y SATA en una sola bahía de unidad. Un solo controlador puede funcionar en los dos modos al mismo tiempo: SAS y SATA. El adaptador negocia entre las velocidades y los protocolos para reconocer e interactuar simultáneamente con cualquiera de estos dos dispositivos de tipo de almacenamiento:

- Velocidades de transferencia de datos a SAS: 12 Gb/s, 6 Gb/s y 3 Gb/s por pista
- Velocidades de transferencia a SATA: 6 Gb/s y 3 Gb/s por pista

La siguiente tabla resume las características de los adaptadores de claves.

Tabla 1 Características del adaptador

Adaptador	440-16i
Puertos	16 internos
Procesador de E/S	SAS3816
Factor de forma	Personalizado
Conectores de interfaz de almacenamiento	Cuatro SFF-8654 x4
Interfaz de host	SFF-8654 x8
Interfaz de almacenamiento	SAS y SATA

1.1 Soporte de sistema operativo

El adaptador admite los sistemas operativos que se muestran en la lista siguiente.

- Microsoft Windows
- VMware vSphere/ESXi
- Red Hat Enterprise Linux
- SuSE Linux
- Linux de Ubuntu
- Citrix XenServer
- CentOS Linux
- Debian Linux
- Oracle Enterprise Linux
- Fedora
- FreeBSD

Visite <http://support.lenovo.com> y descargue el firmware y el controlador más recientes para el adaptador.

1.2 Interfaz de host de PCIe

La interfaz de host PCIe 4.0 del adaptador proporciona máximas velocidades de transmisión y recepción de hasta 128 GT/s (16 GB/s por canal). El controlador utiliza un protocolo de comunicaciones basado en un paquete para comunicarse a través de la interconexión en serie. Otras características de interfaz de host de PCIe incluyen lo siguiente:

- Interfaz física de host de PCIe de ocho pistas
- Conexión en caliente de PCIe
- Gestión de alimentación
 - Admite la *Especificación de interfaz de gestión de alimentación de bus PCI, revisión 1.2*
 - Admite una gestión de alimentación de estado activo, incluidos los estados L0, al colocar vínculos en modo de ahorro de energía en momentos de actividad no vinculada
- Manejo de errores
- Gran ancho de banda por patilla con baja sobrecarga y baja latencia
- Reversión de pistas e inversión de polaridad
- Velocidad de transferencia de enlace de un solo PHY (de una pista) de 16 GT/s, 8 GT/s, 5 GT/s y 2,5 GT/s en cada dirección
- Ancho de banda agregado para ocho pistas de hasta 16 GB/s (16000 MB/s)
- Admite anchos de vínculo de x8, x4, x2 y x1

1.3 Gestión de LED

El adaptador ofrece soporte de gestión LED para la placa posterior SAS/SATA.

1.4 Características de la interfaz de almacenamiento

La interfaz de almacenamiento del adaptador admite la operación simultánea con dispositivos SAS y SATA para proporcionar una solución completamente funcional para cualquier entorno de almacenamiento.

- Características SAS:
 - Transferencias de datos SAS a 12 GB/s, 6 GB/s y 3 GB/s
 - Tecnología DataBolt en todos los PHY de SAS para mejorar el rendimiento
 - Interfaz de almacenamiento en serie, punto a punto y a nivel empresarial
 - Puertos anchos que contienen varios PHY
 - Puertos estrechos que contienen un solo PHY
 - Gestión de alimentación de PHY SAS
 - Transferencia de datos utilizando unidades de información SCSI
 - Gestión de la protección de datos T10
 - Soporte para la capacidad de conexión persistente
 - Soporte para función de inicio y cierre de SPL-3
 - Inversión de polaridad de Rx y Tx configurables
 - Asignación de PHY a disco configurables
 - SSC configurable
- Características de la interfaz SATA:
 - Transferencias de datos SATA y STP a 6 GB/s y 3 GB/s
 - Direccinamiento de varios destinos SATA a través de un expansor

1.5 Características del adaptador

El adaptador es una placa de 153 mm × 67,7 mm (6,02" × 2,67"). La siguiente figura muestra los conectores y las ubicaciones LED del adaptador.

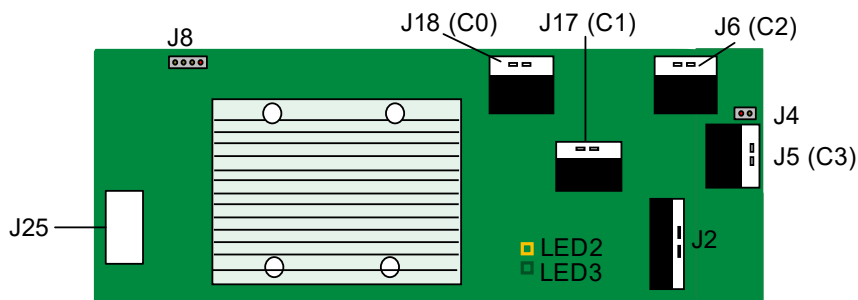


Figura 1 Disposición de la tarjeta para el HBA interno de 12 GB ThinkSystem 440-16i SAS/SATA PCIe Gen4

En la siguiente tabla se describen los encabezados y conectores del adaptador.

Tabla 2 Encabezados y conectores

Conector	Tipo	Descripción
J2	Conector de la tarjeta del extremo estándar	La interfaz entre el adaptador de almacenamiento y el sistema de host.
J4	Encabezado de ROM de arranque en serie (SBR) predeterminado	Conector de 2 patillas. Reservado.
J8	Conector UART de serie incorporado	Conector de 4 patillas. Reservado.
J5 (C3), J6 (C2), J17 (C1), J18 (C0)	Conectores de interfaz de almacenamiento	Cuatro conectores SFF-8654 internos de 4 puertos. Conecte el adaptador por cable a los dispositivos de almacenamiento.
J25	Alimentación	Conector de alimentación.

En la tabla siguiente se describen los LED del adaptador.

Tabla 3 Designaciones LED

LED	Tipo	Descripción
LED 2	Controlador amarillo sobre la temperatura	Permanece sólido para indicar que el sensor de temperatura del dispositivo SAS3816 está por sobre el umbral de temperatura. Cuando el dispositivo está en un rango de
LED 3	Pulsación de sistema verde	Indica que el SAS3816 loC ASIC está funcionando con normalidad. Este LED parpadea a 1 Hz.

Capítulo 2: Instrucciones de instalación de adaptador

1. Desempaquete el adaptador e inspeccione el adaptador en busca de daños.

Desempaquete el adaptador en un entorno libre de estática. Quite el adaptador de la bolsa antiestática e inspeccione con cuidado el adaptador en busca de daños. Si observa cualquier daño, póngase en contacto con Lenovo o con su representante de soporte al distribuidor.

ATENCIÓN Para evitar el riesgo de pérdida de datos, haga una copia de seguridad antes de cambiar la configuración del sistema.

2. Revise los conectores del adaptador.
3. Compruebe si el adaptador está bien fijo en el soporte de montaje.

El adaptador de expansión se distribuye preinstalado en una abrazadera de montaje. Asegúrese de que el adaptador esté fijo en su posición. Si hay tornillos sueltos, apriete los tornillos utilizando un destornillador de par Phillips N.º 1. El par máximo es de $4,8 \pm 0,5$ pulgadas-libras.

ATENCIÓN Superar esta especificación de apriete puede dañar la placa, los conectores o los tornillos, además de anular la garantía de la placa. Los daños causados a la placa como consecuencia del cambio de la abrazadera pueden anular la garantía en la placa. Los adaptadores que se devuelven sin que se monte una abrazadera en la placa se devuelven sin el procesamiento de autorización de devolución de mercancías (RMA).

4. Prepare el servidor.
Apague la alimentación del servidor y desconectar todos los cables de alimentación.
5. Quite la cubierta superior del chasis.
6. Quite todos los componentes que puedan impedir la instalación del adaptador.

Consulte el [Centro de documentación del servidor ThinkSystem](#), seleccione su producto y revise la sección Procedimientos de sustitución de hardware para obtener instrucciones detalladas.

7. Instale el adaptador.

Alinee las muescas del soporte de montaje con las cuatro patillas o tres patillas del chasis, coloque el adaptador y deslice levemente el adaptador para fijarlo en su posición, como se muestra en la figura siguiente.

ATENCIÓN La forma, el tamaño y las ubicaciones de los componentes en el adaptador y su soporte pueden ser diferentes de lo que se muestra en la siguiente ilustración.

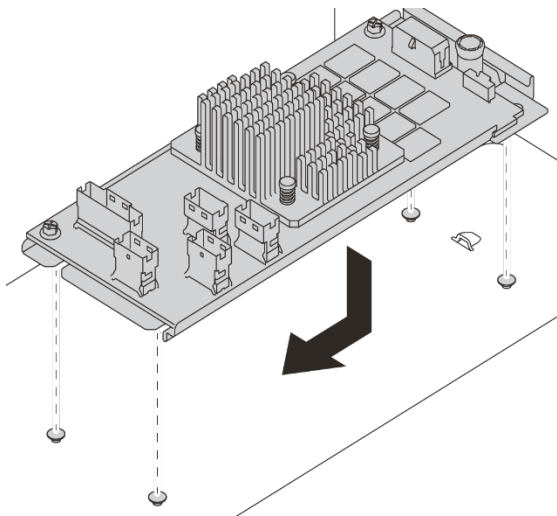


Figura 2 *Instalación del adaptador*

8. Conecte los cables al adaptador.

Consulte el [Centro de documentación del servidor ThinkSystem](#), seleccione su producto y revise la sección Disposición interna de los cables para obtener instrucciones detalladas.

9. Vuelva a instalar cualquier pieza que haya extraído previamente y conecte los cables internos.

Consulte el [Centro de documentación del servidor ThinkSystem](#), seleccione su producto y revise la sección Procedimientos de sustitución de hardware y la sección Disposición interna de los cables para obtener instrucciones detalladas.

10. Vuelva a instalar la cubierta superior en el chasis.

Consulte el [Centro de documentación del servidor ThinkSystem](#), seleccione su producto y revise la sección Procedimientos de sustitución de hardware para obtener instrucciones detalladas.

11. Vuelva a conectar todos los cables externos y encienda la alimentación al sistema.

La instalación del hardware del adaptador se ha completado.

Capítulo 3: Características de seguridad

El adaptador cumple o supera los requisitos de clasificación de inflamabilidad UL 94 V0. Cada placa vacía también está marcada con el nombre o la marca registrada del proveedor, el tipo y el índice de inflamabilidad UL. Para las placas instaladas en la ranura de un bus de PCIe, todas las tensiones son inferiores al límite SELV de 42,4 V.

Marcas registradas

LENOVO, logotipo de LENOVO y THINKSYSTEM son marcas registradas de Lenovo. El resto de las marcas registradas son propiedad de sus propietarios respectivos. © 2020 Lenovo.

