

Lenovo

# Guide d'installation et d'utilisation de l'extension interne ThinkSystem 36i/48p 12 Gb



**Deuxième édition (Mars 2021)**  
**© Copyright Lenovo 2020, 2021.**

REMARQUE SUR LES DROITS LIMITÉS ET RESTREINTS : si les données ou les logiciels sont fournis conformément à un contrat GSA (General Services Administration), l'utilisation, la reproduction et la divulgation sont soumises aux restrictions stipulées dans le contrat n° GS-35F-05925.

# Table des matières

<b>Chapitre 1: Présentation</b> .....	<b>4</b>
1.1    Prise en charge du système d'exploitation .....	4
1.2    Gestion du fond de panier de bande latérale .....	5
1.3    Caractéristiques de la carte d'extension .....	5
<b>Chapitre 2: Instructions d'installation de la carte d'extension</b> .....	<b>6</b>
<b>Chapitre 3: Caractéristiques de sécurité</b> .....	<b>8</b>

# Chapitre 1: Présentation

« Extension interne ThinkSystem 36i 12 Gb » s'appelle désormais « Extension interne ThinkSystem 48 ports 12 Gb » pour refléter le nombre total de ports physiques. Toutefois, les fonctions ne sont pas modifiées. Au cours de la phase de modification, le nom de l'extension que vous recevez peut être « Extension interne ThinkSystem 36i 12 Gb » ou « Extension interne ThinkSystem 48 ports 12 Gb ». Ces deux noms font référence à la même extension.

La carte d'extension interne ThinkSystem 48 ports 12 Gb, appelée carte d'extension, est basée sur l'unité d'extension SAS 12 Gbit/s SAS35x48 dans un format de carte personnalisé. La carte d'extension inclut les fonctions suivantes :

- Performances élevées pour les unités dotées d'un grand nombre de ports dans les serveurs avec une extension de connectivité externe en option.
- Trente-six voies SAS 12 Gbit/s pour la connectivité interne de l'unité.
- Huit voies d'hôte internes pour la connectivité à un adaptateur SAS 12 Gbit/s associé.
- Prend en charge les débits de liaison SATA 3 Gbit/s et 6 Gbit/s.
- Prend en charge les débits de liaison SAS 3 Gbit/s, 6 Gbit/s et 12 Gbit/s.
- Fournit la technologie d'optimisation de bande passante DataBolt™ pour faire correspondre la bande passante entre des hôtes rapides et des périphériques SAS ou SATA plus lents.
- Fournit un voyant de présence.

Le tableau suivant récapitule les principales fonctions de la carte d'extension.

**Tableau 1** Caractéristiques de la carte

<b>Carte d'extension</b>	<b>36i/48p</b>
Ports	36 internes/48 ports
Processeur d'E-S	SAS35x48
Format de carte	Personnalisé
Connecteurs d'interface de stockage	Quatre SFF-8654 x8 Deux SFF-8654 x4
Interface hôte	SFF-8654 x8
Interface de stockage	SAS et SATA

## 1.1 Prise en charge du système d'exploitation

La carte d'extension prend en charge les systèmes d'exploitation répertoriés dans la liste ci-après.

- Microsoft Windows
- VMware vSphere/ESXi
- Red Hat Enterprise Linux
- SuSE Linux
- Ubuntu Linux
- Citrix XenServer
- CentOS Linux
- Debian Linux
- Oracle Enterprise Linux
- Fedora
- FreeBSD

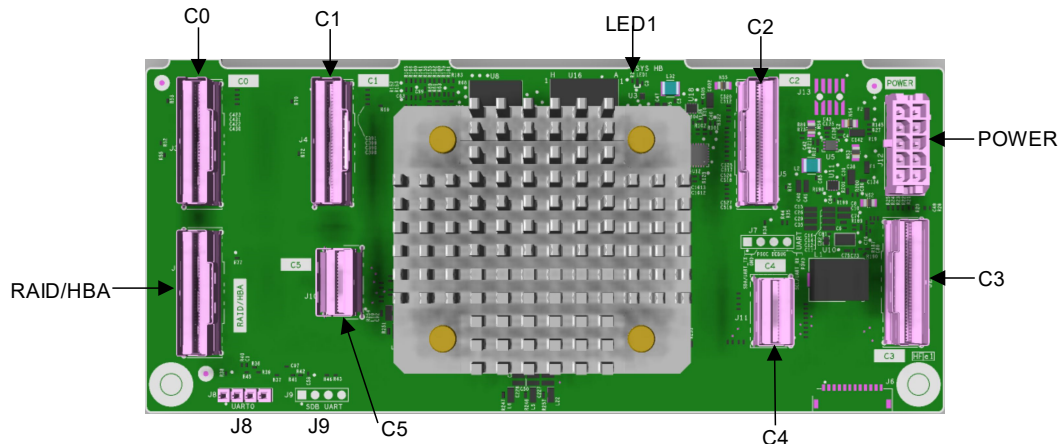
Accédez à <http://support.lenovo.com>, puis téléchargez le microprogramme et le pilote les plus récents pour l'adaptateur.

## 1.2 Gestion du fond de panier de bande latérale

La carte d'extension adhère à la spécification SGPIO pour distribuer des flux SGPIO aux fonds de panier SGPIO. La carte d'extension est conforme à la norme *SFF-TA-1005 pour la gestion du fond de panier universel (UBM)* afin de communiquer avec les fonds de panier UBM.

## 1.3 Caractéristiques de la carte d'extension

La carte d'extension est une carte mesurant 6,02 x 2,67 po (153 mm x 67,7 mm). La figure suivante représente les emplacements des connecteurs et des voyants sur la carte d'extension.



**Figure 1** Disposition de la carte pour la carte d'extension interne Thinksystem 48 ports 12 Gb

Le tableau suivant décrit les en-têtes et les connecteurs présents sur la carte d'extension.

**Tableau 2** En-têtes et connecteurs

Connecteur	Type	Description
RAID/HBA	Connecteur de carte	Un connecteur interne x8 SFF-8654 extra-plat. L'interface entre la carte d'extension et le système hôte.
J4	En-tête de ROM à amorçage série (SBR) par défaut	Connecteur à 2 broches. Réserve.
J8, J9	Connecteurs UART	Connecteurs à 4 broches. Réserve.
C0, C1, C2, C3	Connecteurs d'interface	Quatre connecteurs internes x8 SFF-8654 extra-plats. Connectez la carte d'extension par câble aux cibles en aval.
C4, C5	Connecteurs d'interface	Deux connecteurs internes x4 SFF-8654 extra-plats. Connectez la carte d'extension par câble aux cibles en aval.
ALIMENTATION	Alimentation	Connecteur d'alimentation.

Le tableau suivant décrit le voyant situé sur la carte d'extension.

**Tableau 3** Dénominations du voyant

Voyant	Type	Description
Voyant 1	Voyant vert de présence système	Indique que ASIC SAS35x48 fonctionne normalement.

# Chapitre 2: Instructions d'installation de la carte d'extension

Pour installer la carte d'extension, procédez comme suit :

1. Déballez la carte d'extension et vérifiez que la carte d'extension n'est pas endommagée.

Déballez la carte d'extension dans un environnement antistatique. Retirez la carte d'extension de son emballage antistatique et examinez-la soigneusement pour vérifier qu'elle n'est pas endommagée. Si vous constatez des dommages, contactez Lenovo ou votre interlocuteur de support technique chez votre revendeur.

**ATTENTION** Sauvegardez vos données avant de modifier votre configuration système afin d'éviter toute perte de données.

2. Passez en revue les connecteurs de la carte d'extension.
3. Vérifiez si la carte d'extension est correctement fixée sur le support de montage.

La carte d'extension est livrée préinstallée sur un support de montage. Vérifiez que la carte d'extension est bien en place. Si des vis sont desserrées, serrez les vis à l'aide d'un tournevis cruciforme n° 1. La valeur de couple maximum est de  $4,8 \pm 0,5$  pouces-livres.

**ATTENTION** Le dépassement de cette spécification de couple peut endommager la carte, les connecteurs ou les vis et peut entraîner l'annulation de la garantie de la carte d'extension. Les dommages causés à la carte d'extension suite à la modification du support peuvent annuler la garantie de la carte. Les cartes d'extension retournées sans support monté sur la carte seront retournées sans traitement d'autorisation de retour de marchandises (RMA).

4. Préparez le serveur.

Mettez le serveur hors tension et débranchez tous les cordons d'alimentation.

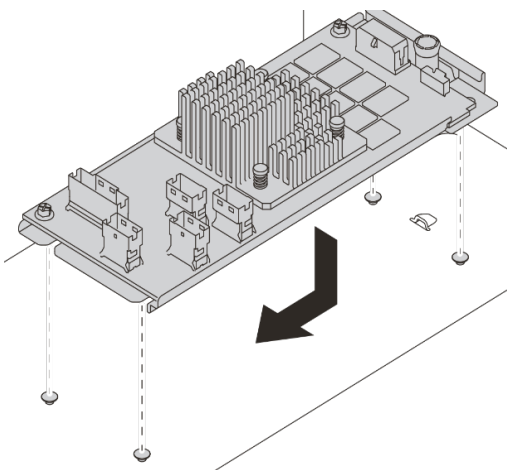
5. Retirez le carter supérieur du châssis.
6. Retirez tous les composants susceptibles d'entraver l'installation de la carte d'extension.

Pour obtenir des instructions détaillées, reportez-vous au [Centre de documentation ThinkSystem Server](#), sélectionnez votre produit, puis consultez la section relative aux procédures de remplacement de matériel.

7. Installez la carte d'extension.

Alignez les encoches du support de montage sur les quatre broches ou trois broches du châssis, placez la carte d'extension, puis faites glisser légèrement la carte d'extension pour la fixer, comme illustré dans la figure ci-après.

**ATTENTION** La forme, la taille et l'emplacement des composants de votre carte d'extension et de son support peuvent varier par rapport à l'illustration suivante.



**Figure 2** Installation de la carte d'extension

8. Connectez les câbles requis à la carte d'extension.

---

Pour obtenir des instructions détaillées, reportez-vous au [Centre de documentation ThinkSystem Server](#), sélectionnez votre produit, puis reportez-vous à la section relative au cheminement interne des câbles.

9. Réinstallez les composants qui ont été précédemment retirés et connectez les câbles internes.

Pour obtenir des instructions détaillées, reportez-vous au [Centre de documentation ThinkSystem Server](#), sélectionnez votre produit, puis consultez la section relative aux procédures de remplacement de matériel et au cheminement interne des câbles.

10. Remettez le carter supérieur en place sur le châssis.

Pour obtenir des instructions détaillées, reportez-vous au [Centre de documentation ThinkSystem Server](#), sélectionnez votre produit, puis consultez les procédures de remplacement de matériel.

11. Rebranchez les câbles externes et mettez le système sous tension.

L'installation du matériel de votre carte d'extension est terminée.

---

## Chapitre 3: Caractéristiques de sécurité

L'adaptateur satisfait ou dépasse les exigences de l'indice UL d'inflammabilité 94 V0. Chaque carte nue est également marquée du nom ou de la marque du fournisseur, du type et de la norme d'ignifugation UL. Concernant les cartes sont installées dans un emplacement de bus PCIe, toutes les tensions sont inférieures à la limite SELV (Safety extra-low voltage) de 42,4 V.

---

# Marques

LENOVO, le logo LENOVO et THINKSYSTEM sont des marques de Lenovo. Toutes les autres marques appartiennent à leurs propriétaires respectifs. © 2021 Lenovo.

