

Lenovo

Guida per l'utente e all'installazione della scheda di espansione interna ThinkSystem 36i/48p da 12 Gb



Seconda edizione (marzo 2021)
© Copyright Lenovo 2020, 2021.

NOTA SUI DIRITTI LIMITATI: se i dati o il software sono distribuiti in base alle disposizioni che regolano il contratto GSA (General Services Administration), l'uso, la riproduzione o la divulgazione è soggetta alle limitazioni previste dal contratto n. GS-35F-05925.

Sommario

Capitolo 1: Panoramica	4
1.1 Supporto sistemi operativi.....	4
1.2 Gestione backplane laterale.....	5
1.3 Caratteristiche della scheda di espansione	5
Capitolo 2: Istruzioni per l'installazione della scheda di espansione	6
Capitolo 3: Caratteristiche di sicurezza	8

Capitolo 1: Panoramica

La "Scheda di espansione interna ThinkSystem 36i da 12 Gb" è stata rinominata in "Scheda di espansione interna ThinkSystem a 48 porte da 12 Gb" per riflettere il numero totale di porte fisiche. Tuttavia, non vi sono modifiche alle funzioni. Durante la fase di modifica, il nome della scheda di espansione ricevuta potrebbe essere "Scheda di espansione interna ThinkSystem 36i da 12 Gb" o "Scheda di espansione interna ThinkSystem a 48 porte da 12 Gb"; entrambi i nomi fanno riferimento alla stessa scheda di espansione.

La scheda di espansione interna ThinkSystem a 48 porte da 12 Gb (denominata scheda di espansione) è basata sulla scheda di espansione SAS35x48 con interfaccia SAS da 12 Gb/s e un fattore di forma personalizzato. La scheda di espansione fornisce le seguenti caratteristiche:

- Prestazioni elevate per le unità con un numero elevato di porte per i server con espansione della connettività esterna facoltativa.
- Trentasei corsie SAS da 12Gb/s per la connettività delle unità interne.
- Otto corsie host interne per la connettività a un adattatore SAS da 12 Gb/s complementare.
- Supporto delle velocità di collegamento SATA di 3 Gb/s e 6 Gb/s.
- Supporto delle velocità di collegamento SAS di 3 Gb/s, 6 Gb/s e 12 Gb/s.
- Fornisce la tecnologia di ottimizzazione della larghezza di banda DataBolt™ per suddividere la larghezza di banda tra gli host veloci e i dispositivi SAS o SATA più lenti.
- Fornisce un LED di heartbeat.

La seguente tabella riepiloga le caratteristiche principali della scheda di espansione.

Tabella 1 Caratteristiche della scheda

Scheda di espansione	36i/48p
Porte	36 interne/48 porte
Processore I/O	SAS35x48
Fattore di forma	Personalizzato
Connettori dell'interfaccia di storage	Quattro SFF-8654 x8 Due SFF-8654 x4
Interfaccia host	SFF-8654 x8
Interfaccia di storage	SAS e SATA

1.1 Supporto sistemi operativi

La scheda di espansione supporta i sistemi operativi riportati nel seguente elenco.

- Microsoft Windows
- VMware vSphere/ESXi
- Red Hat Enterprise Linux
- SuSE Linux
- Ubuntu Linux
- Citrix XenServer
- CentOS Linux
- Debian Linux
- Oracle Enterprise Linux
- Fedora
- FreeBSD

Visitare il sito <http://support.lenovo.com> e scaricare il firmware e il driver più recenti per l'adattatore.

1.2 Gestione backplane laterale

La scheda di espansione è conforme alle specifiche SGPIO per la distribuzione dei flussi SGPIO ai backplane SGPIO. La scheda di espansione è conforme alle *specifiche SFF-TA-1005 per la gestione universale del backplane (UBM, Universal Backplane Management)* standard per comunicare con i backplane UBM.

1.3 Caratteristiche della scheda di espansione

La scheda di espansione è una scheda che misura 153 mm × 67,7 mm (6,02" × 2,67"). La figura seguente mostra le posizioni dei connettori e dei LED sulla scheda di espansione.

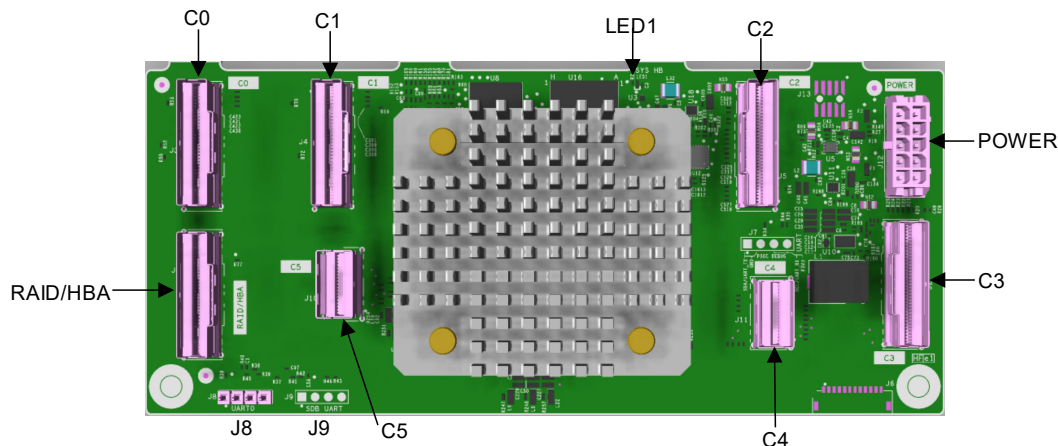


Figura 1 Layout della scheda di espansione interna Thinksystem a 48 porte da 12 Gb

La tabella seguente descrive header e connettori sulla scheda di espansione.

Tabella 2 Header e connettori

Connettore	Tipo	Descrizione
RAID/HBA	Connettore della scheda	Un connettore interno Slimline SFF-8654 x8. L'interfaccia tra la scheda di espansione e il sistema host.
J4	Intestazione SBR (Serial Boot ROM) predefinita	Connettore a 2 piedini. Riservato.
J8, J9	Connettori UART	Connettori a 4 piedini. Riservato.
C0, C1, C2, C3	Connettori dell'interfaccia	Quattro connettori interni Slimline SFF-8654 x8. Per collegare la scheda di espansione mediante cavo alle destinazioni downstream.
C4, C5	Connettori dell'interfaccia	Due connettori interni Slimline SFF-8654 x4. Per collegare la scheda di espansione mediante cavo alle destinazioni downstream.
ALIMENTAZIONE	Alimentazione	Connettore di alimentazione.

La seguente tabella descrive il LED sulla scheda di espansione.

Tabella 3 Informazioni sul LED

LED	Tipo	Descrizione
LED 1	Verde: heartbeat di sistema	Indica che il circuito ASIC SAS35x48 funziona normalmente.

Capitolo 2: Istruzioni per l'installazione della scheda di espansione

Per installare la scheda di espansione, eseguire queste operazioni:

1. Estrarre la scheda di espansione dalla confezione e controllare se sono presenti eventuali danni.

Rimuovere la scheda di espansione dalla confezione in un ambiente privo di elettricità statica. Rimuovere la scheda di espansione dal contenitore antistatico, esaminandola per individuare eventuali danni. Se si riscontra un danno, contattare Lenovo o il rappresentante dell'assistenza del rivenditore.

ATTENZIONE Per evitare il rischio di perdita dei dati, eseguire il backup dei dati prima di modificare la configurazione del sistema.

2. Esaminare i connettori della scheda di espansione.
3. Verificare che la scheda di espansione sia fissata correttamente sulla staffa di montaggio.

La scheda di espansione è preinstallata su una staffa di montaggio. Verificare che la scheda di espansione sia fissata in posizione. Se alcune viti sono allentate, fissarle con un cacciavite dinamometrico Phillips n. 1. Il valore di torsione massimo è di $4,8 \pm 0,5$ pollici-libbre.

ATTENZIONE Il superamento di questa specifica di coppia può danneggiare la scheda, i connettori o le viti e può comportare l'annullamento della garanzia della scheda di espansione. I danni alla scheda di espansione causati dalla modifica della staffa possono annullare la garanzia della scheda. Le schede di espansione inviate senza una staffa montata verranno restituite senza l'elaborazione RMA (Return Merchandise Authorization).

4. Preparazione del server.

Spegnere il server e scollegare tutti i cavi di alimentazione.

5. Rimuovere il coperchio superiore dallo chassis.
6. Rimuovere eventuali componenti che potrebbero impedire l'installazione della scheda di espansione.

Visitare il [Centro informazioni della documentazione dei server ThinkSystem](#), selezionare il prodotto e consultare la sezione "Procedure di sostituzione hardware" per le istruzioni dettagliate.

7. Installare la scheda di espansione.

Allineare le tacche sulla staffa di montaggio ai quattro o tre piedini sullo chassis, posizionare la scheda di espansione e farla scorrere leggermente per fissarla in posizione, come mostrato nella seguente figura.

ATTENZIONE La forma, le dimensioni e le posizioni dei componenti sulla scheda di espansione e sulla relativa staffa possono variare rispetto alla seguente figura.

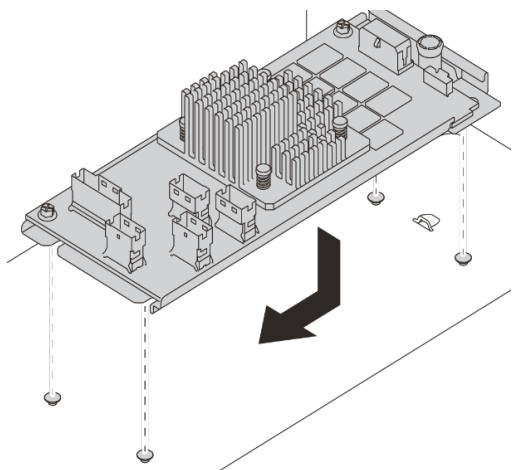


Figura 2 Installazione della scheda di espansione

8. Collegare i cavi alla scheda di espansione.

Visitare il [Centro informazioni della documentazione dei server ThinkSystem](#), selezionare il prodotto e consultare la sezione "Instradamento dei cavi interni" per le istruzioni dettagliate.

9. Reinstallare le parti precedentemente rimosse e collegare eventuali cavi interni.

Visitare il [Centro informazioni della documentazione dei server ThinkSystem](#), selezionare il prodotto e consultare le sezioni "Procedure di sostituzione hardware" e "Instradamento dei cavi interni" per le istruzioni dettagliate.

10. Reinstallare il coperchio superiore sullo chassis.

Visitare il [Centro informazioni della documentazione dei server ThinkSystem](#), selezionare il prodotto e consultare la sezione "Procedure di sostituzione hardware" per le istruzioni dettagliate.

11. Ricollegare i cavi esterni e accendere il sistema.

L'installazione dell'hardware della scheda di espansione è stata completata.

Capitolo 3: Caratteristiche di sicurezza

L'adattatore soddisfa o supera i requisiti di classificazione di infiammabilità UL 94 V0. Ogni scheda a nudo è contrassegnata anche dal nome del fornitore o da marchio, tipo e classificazione di infiammabilità UL. Per le schede installate in uno slot del bus PCIe, tutte le tensioni sono inferiori al limite SELV di 42,4 V.

Marchi

LENOVO, il logo LENOVO e THINKSYSTEM sono marchi di Lenovo. Tutti gli altri marchi sono di proprietà dei rispettivi titolari. © 2021 Lenovo.

Lenovo