

Lenovo

ThinkSystem RAID 940-32i 8GB フラッシュ PCIe Gen4 12Gb アダプターの取り付けとユ ーザー・ガイド



第 1 版 (2020 年 5 月)

© Copyright Lenovo 2020.

制限付き権利に関する通知: データまたはソフトウェアが GSA (米国一般調達局) 契約に準じて提供される場合、使用、複製、または開示は契約番号 GS-35F-05925 に規定された制限に従うものとします。

目次

第 1 章: 概要	1
1.1 RAID 機能	1
1.2 オペレーティング・システム・サポート	2
1.3 PCIe ホスト・インターフェース	2
1.4 LED 管理	3
1.5 SAS/SATA インターフェース機能	3
1.6 アダプターの特性	3
第 2 章: アダプターの取り付け手順	6
第 3 章: マーク、証明書、コンプライアンス、および安全特性	9
3.1 マーク、証明書、およびコンプライアンス	9
3.2 安全特性	10

第 1 章: 概要

ThinkSystem RAID 940-32i 8GB フラッシュ PCIe Gen4 12Gb アダプターは、SAS3916 トライモード・コントローラーと SAS35x36R エクスパンダーをベースにした、高パフォーマンスの PCIe-to-SATA/SAS ストレージ・アダプターです。

SAS/SATA コネクタは、以下のストレージ・インターフェースデータ転送速度を提供します。

- SAS データ転送速度 12Gb/秒、6Gb/秒、および 3Gb/秒 (PHY あたり)
- SATA データ転送速度 6Gb/秒および 3Gb/秒 (PHY あたり)

次の表は、主なアダプター機能を要約しています。

アダプター	940-32i
ポート	32 (内蔵)
I/O プロセッサ	SAS3916、SAS35x36R
フォーム・ファクター	標準
ストレージ・インターフェース	4 個の SFF-8654 x8
ホスト・インターフェース	x8 PCIe 4.0
ストレージ・インターフェース	SAS および SATA
キャッシュ・メモリー	8 GB、2666 MT/秒、DDR4
キャッシュ保護	あり
超コンデンサー	CVPM05 モジュール

1.1 RAID 機能

以下のリストには、アダプターがサポートするプライマリー RAID 機能が含まれています。

- RAID レベル 0、1、5 および 6
- RAID スパン 10、50、および 60
- JBOD モードと RAID0、RAID1、および RAID10
- SDS 環境の JBOD
- オンライン容量拡張 (OCE)
- アレイの再構築または OCE 中にシステム電源を失った後の自動再開
- シングル・コントローラー・マルチパス
- ロード・バランシング
- 最大 1 MB の構成可能ストライプ・サイズ
- クイック・アレイ・セットアップの高速初期化
- バックグラウンドでのデータ整合性の一貫性チェック
- SSD Guard™ テクノロジーを使用した SSD のサポート
- メディア・スキャンおよび修復のためのパトロール読み取り
- データ・フォーマット (DDF) 準拠のディスク構成 (COD)
- Self-Monitoring, Analysis, and Reporting Technology (S.M.A.R.T.) のサポート
- 復帰可能ホット・スペアがサポートされているグローバルおよび専用ホット・スペア
- 自動再ビルド
- エンクロージャー・アフィニティ
- SAS アレイの緊急 SATA ホット・スペア

- エンクロージャー管理
- SCSI エンクロージャー・サービス (SES) (インバンド)
- SGPIO (側波帯) または I2C (UBM) エンクロージャー管理
- 互換性のあるエクспанダー・ベースのエンクロージャーにおける Databolt 帯域幅最適化テクノロジーのサポート
- シールド・ステート・ドライブ診断テクノロジー

1.2 オペレーティング・システム・サポート

アダプターは、次のリストのオペレーティング・システムをサポートしています。

- Microsoft Windows
- VMware vSphere/ESXi
- Red Hat Enterprise Linux
- SuSE Linux
- Ubuntu Linux
- Citrix XenServer
- CentOS Linux
- Debian Linux
- Oracle Enterprise Linux
- Fedora
- FreeBSD

<http://support.lenovo.com> にアクセスし、アダプターの最新のファームウェアおよびドライバーをダウンロードします。

1.3 PCIe ホスト・インターフェース

アダプターの PCIe 4.0 ホスト・インターフェースは、最大 128 GT/秒の最大送受信速度を提供します (1 つのレーンにつき 16 Gb/s)。トライモード・コントローラーは、パケット・ベースの通信プロトコルを使用してシリアル・インターコネクト経由で通信します。その他の PCIe ホスト・インターフェースの機能には、以下が含まれます。

- 8 レーンの PCIe ホスト・インターフェース
- PCIe ホット・プラグ
- 電源管理
 - PCI バス電源管理インターフェース規格リビジョン 1.2 をサポート
 - リンク活動なしの時間帯に省電力モードでのリンクを配置することによって、L0 ステータスを含む、アクティブ状態電源管理をサポート
- エラー処理
- オーバーヘッドが低く、遅延が少ないピンあたりの高帯域幅
- レーン・リバースおよび極性反転
- 各方向に Single-PHY (1 レーン) リンク転送速度 16 GT/s、8 GT/s、5 GT/s、2.5 GT/s
- 8 レーン合計帯域幅最大 16 GB/s (16,000 MB/s)
- x8、x4、x2、および x1 リンク幅のサポート

1.4 LED 管理

このアダプターは、SAS/SATA バックプレーンの LED 管理のサポートを提供します。

1.5 SAS/SATA インターフェース機能

- SAS 機能:
 - 12Gb/s、6Gb/s、および 3Gb/s での SAS データ転送
 - パフォーマンスを向上させるすべての SAS PHY の DataBolt テクノロジー
 - シリアルポイント・ツー・ポイントのエンタープライズ・レベル・ストレージ・インターフェース
 - 複数の PHY を含むワイド・ポート
 - 1 つの PHY を含むナロー・ポート
 - SAS PHY 電源管理
 - SCSI 情報ユニットを使用するデータ転送
 - T10 データ保護管理
 - 永続的接続機能のサポート
 - SPL-3 の開始終了機能のサポート
 - 構成可能な Rx と Tx の極性反転
 - 構成可能な PHY からディスクへのマッピング
 - 構成可能な SSC
- SATA インターフェース機能:
 - 6Gb/s および 3Gb/s での SATA および STP データ転送
 - エクスパンダーを使用した複数 SATA ターゲットのアドレス指定

1.6 アダプターの特性

アダプターは、155.65 mm × 111.15 mm (6.128 インチ × 4.376 インチ) のボードです。アダプターの上部と下部にあるコンポーネントの高さは、PCIe 仕様に準拠しています。次の図は、アダプター上のコネクタおよび LED の場所を示しています。この図では、ヘッダーおよびコネクタのピン 1 は赤で強調表示されています。

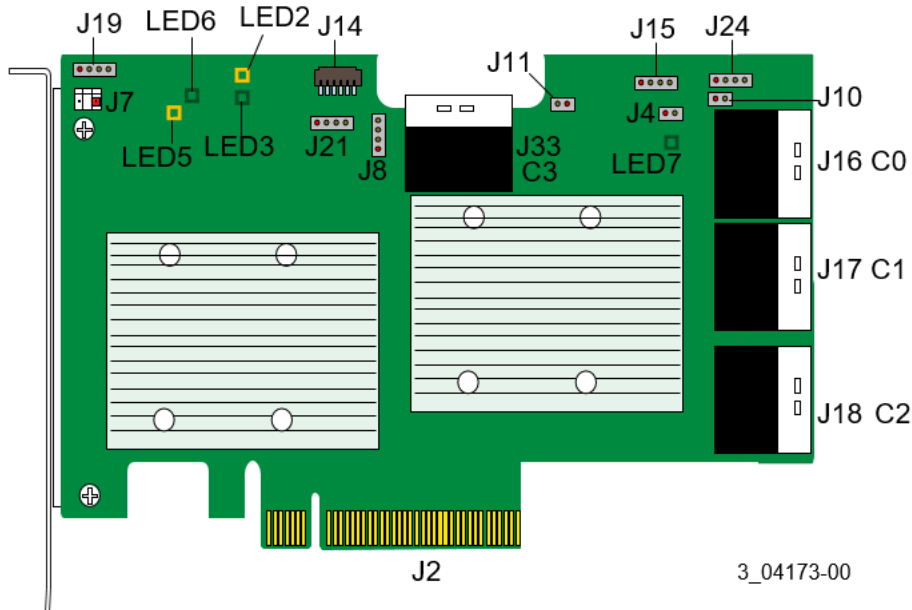


図 1 Thinksystem RAID 940-32i 8GB Flash PCIe Gen4 アダプターのカードのレイアウト

次の表では、アダプターのヘッダーおよびコネクタについて説明します。

表 1 ヘッダーおよびコネクタ

コネクタ	タイプ	説明
J2	標準エッジ・カード・コネクタ	ストレージ・アダプターとホスト・システム間のインターフェースです。 このコネクタは、PCIe インターフェースとともに、ボードと、Intelligent Platform Management Interface (IPMI) 用に I2C バスに接続された I2C インターフェースに電源を供給します。
J4	デフォルト・シリアル・ブート ROM	2 ピン・コネクタ。予約済み
J7	「Advanced software options」ハードウェア鍵ヘッダー	2 ピン・コネクタ。 選択した拡張機能のサポートを有効にします。
J8	オンボード・シリアル UART コネクタ、コントローラ	4 ピン・コネクタ。予約済み
J10	共通 HDD 活動 LED ヘッダー	2 ピン・コネクタ。 アダプターに接続されたドライブの活動を示す LED に接続します。
J11	共通ドライブ障害 LED ヘッダー	2 ピン・コネクタ。 ドライブが障害状態にあるかどうかを示す LED に接続します。
J14	スーパーキャップ・インターフェース・コネクタ	9 ピン・コネクタ。 アダプターをスーパーキャップ・モジュールに接続します。
J15	オンボード・シリアル UART コネクタ、エクスペンダー	4 ピン・コネクタ。予約済み
J16 (C0)、 J17 (C1)、 J18 (C2)	ストレージ・インターフェース・コネクタ	3 個の SFF-8654 8 ポートの内部コネクタ。 SAS ドライブまたは SATA ドライブにケーブルでアダプターを接続します。
J19	SDB UART、コントローラ	4 ピン・コネクタ。予約済み
J21	PSOC UART	4 ピン・コネクタ。予約済み
J24	SDB UART、エクスペンダー	4 ピン・コネクタ。予約済み

J33 (C3)	ストレージ・インターフェース・コネクタ	1 個の SFF-8654 8 ポートの内部コネクタ。 ケーブルでアダプターをストレージ・デバイスに接続します。
----------	---------------------	---

以下の表で、アダプター上の LED について説明しています。

表 2 LED の指定

LED	タイプ	説明
LED2	黄色、コントローラー、温度超過	点灯したままの場合は、SAS3916 デバイス温度センサーが温度しきい値を超えていることを示しています。デバイスの温度が適切な範囲の場合は、この LED は消灯しています。
LED3	緑色、システム・ハートビート、コ	SAS3916 RoC ASIC が正常に動作していることを示します。この LED は 1 Hz で点滅し
LED5	黄色、スーパーキャップ障害	スーパーキャップ・パックが障害状態にあるか、温度を超えていることを示します。
LED6	緑色、ONFI 活動	ONFI がキャッシュのオフロードまたはリカバリーのためにアクティブであることを示し
LED7	緑色、システム・ハートビート、エ	SAS35x36R ASIC が正常に動作していることを示します。この LED は 1 Hz で点滅しま

第 2 章: アダプターの取り付け手順

この章では、アダプターの取り付け方法について詳しく説明します。アダプターを取り付けるには、以下の手順を実行します。

1. アダプターを開梱します。

アダプターを開梱し、取り出します。アダプターに損傷がないか検査します。

注意 データ損失のリスクを回避するため、システム構成を変更する前にデータをバックアップします。

2. システムの電源をオフにします。

コンピューターの電源をオフにし、AC 電源コードを抜きます。コンピューター・カバーを取り外します。手順については、システムの資料を参照してください。アダプターを取り付ける前に、コンピューターが電源およびネットワークから切断されていることを確認してください。

警告 アダプターを取り付けるコンピューターをパワー・サプライおよびすべてのネットワークから切り離します。これを行わないと、システムが損傷したり感電の危険があります。

3. アダプター・コネクターを確認します。

4. アダプターのマウント・ブラケットを確認します。

ご使用のシステムに必要な場合は、アダプターに付属しているフル・プロファイル・マウント・ブラケットを、提供されたロー・プロファイル・ブラケットに交換します。以下の手順を実行して、ロー・プロファイル・ブラケットを取り付けます。

- ESD セーフの No.1 プラス・ドライバーを使用して、フル・プロファイル・ブラケットをボードに接続している 2 本のプラスねじを取り外します。ボードの上端と下端にある 2 本のねじを外します。ドライバーやブラケットがボード・コンポーネントに触れないようにしてください。
- フル・プロファイル・ブラケットを取り外します。アダプターを傷つけないようにしてください。
- ロー・プロファイル・ブラケットの上部に、アダプターを配置します。タブのねじ穴をボードの開口部に合わせて、ブラケットを配置します。
- ESD セーフの No.1 プラス・トルク・ドライバーを使用し、最大トルクを 4.8 ± 0.5 インチ・ポンドに設定します。手順 a で取り外した 2 本のプラスねじを元に戻します。

注意 このトルク仕様を超えるとボード、コネクター、ねじが損傷する可能性があります。また、ボードの保証が無効になる場合があります。ブラケットを交換した結果、ボードに損傷が生じた場合は、ボードの保証が無効になる場合があります。ボードにマウントされたブラケットがない状態で返品されたアダプターは、返品保証 (RMA) 処理なしで返却されます。

5. アダプターを使用可能な PCIe スロットに挿入します。PCIe スロットを選択し、次の図に示されているように、アダプターの PCIe バス・コネクターをスロットに揃えます。アダプターを慎重にしっかりと押し下げて、スロットに正しく装着されることを確保します。ブラケットねじを使用してブラケットをコンピューター・シャーシに固定します。

詳細な手順は、[ThinkSystem Server Documentation Center](#) を参照して、ご使用の製品を選択し、「サーバー・ハードウェア・オプションの取り付け」セクションを確認してください。

注 x8 ホスト・インターフェースを備えたアダプターは、x8 または x16 スロットで動作できます。ただし、一部の x16 PCIe スロットは、PCIe グラフィックス・カードのみをサポートします。これらのいずれかのスロットに取り付けられたアダプターは機能しません。PCIe スロットについては、ご使用のマザーボードのガイドを参照してください。

注 ご使用のアダプターおよびブラケットの形状、サイズ、およびコンポーネントの位置は、次の図と異なる場合があります。

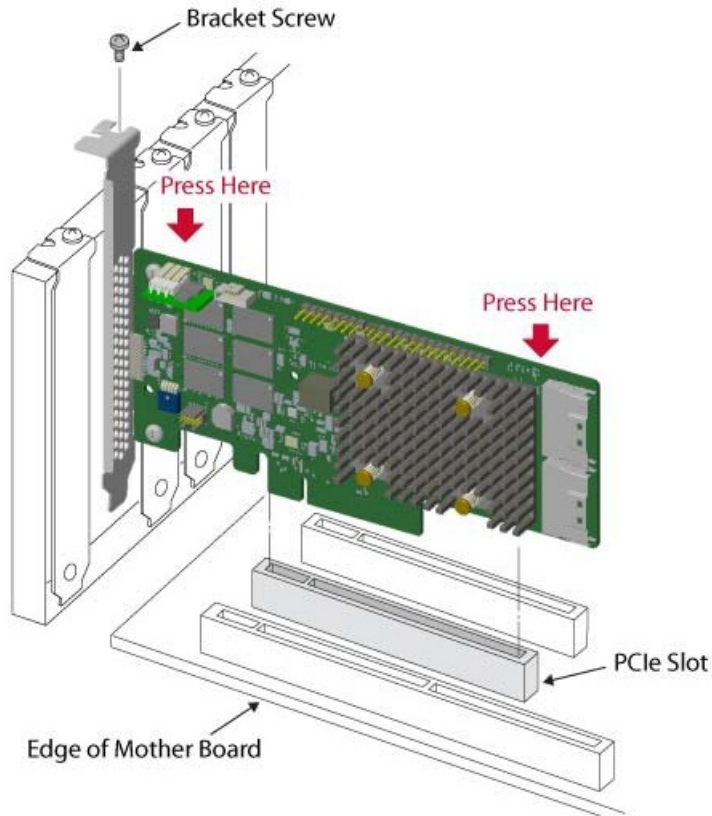


図 2 PCIe スロットへのアダプターの取り付け

6. ホスト・コンピューターのケース内に SAS デバイスおよび SATA デバイスを構成して取り付けます。
事前取り付け構成の要件については、デバイスの資料を参照してください。
7. アダプターをデバイスに接続します。一方の端にコネクタ (アダプターに接続) が付いており、もう一方の端にバックプレーン・コネクタに取り付けるための適切なコネクタがある適切なケーブルを接続します。
8. ケーブルの最大長は 1 m (39.37 インチ) です。単一のワイド・ポートの SAS デバイスは、異なる SAS コアまたは PDB によって制御される PHY に接続できません。
詳細な手順は、[ThinkSystem Server Documentation Center](#) を参照して、ご使用の製品を選択し、「内部ケーブルの配線」セクションを確認してください。
9. 取り付けられているアダプターに必要な通気を提供します。
10. システムの電源をオンにします。コンピューター・カバーを元に戻して、AC 電源コードを接続します。ホスト・コンピューターに電源が投入される前または同時に、ストレージ・デバイスに電源が投入されることを確認してください。ホスト・コンピューターに電源を投入します。これらのデバイスの前にコンピューターの電源がオンになっている場合は、デバイスが認識されない可能性があります。
ブート中に BIOS メッセージが表示されます。ファームウェアの初期化には数秒かかります。数秒後に構成ユーティリティのプロンプトがタイムアウトします。BIOS メッセージの 2 番目の部分は、アダプターのコントローラー番号、ファームウェア・バージョン、およびキャッシュの SDRAM サイズを示しています。アダプターの番号付けは、ホストのマザーボードで使用されている PCIe スロットのスキンの順序に従います。
11. 正しいストレージ・プロファイルを選択します。

12. オペレーティング・システム・ドライバーをインストールします。アダプターは、さまざまなオペレーティング・システムで動作します。これらのオペレーティング・システムで動作するには、ソフトウェア・ドライバーをインストールする必要があります。

アダプターのハードウェアの取り付けが完了しました。

第 3 章: マーク、証明書、コンプライアンス、および安全特性

3.1 マーク、証明書、およびコンプライアンス

アダプターの設計と実装は、電磁波放出、無線周波エネルギー感受性、静電気放電の影響を最小化します。

表 3 アダプターのマークおよび証明書

マーク	シンボル	説明
オーストラリアとニュージーランド RCM		以下の標準を満たしています。 <ul style="list-style-type: none">AS/NZS CISPR 32CISPR 32:2015、クラス BAS/NZS CISPR 32:2015、クラス B
カナダ EMC	カナダの ICES-003 クラス B カナダの NMB-003 クラス B CAN ICES-3 (B)/NMB-3 (B)	以下の標準を満たしています。 <ul style="list-style-type: none">ICES-003:2016 Issue 6: 2016、クラス BCAN/CSA CISPR 22-10CISPR 22:2008
ヨーロッパ (CE)		以下の標準を満たしています。 <ul style="list-style-type: none">EN55022/EN55024 EN55032EN 55032:2015 +AC:2016、クラス BEN 50022:2010 +AC:2011、クラス BEN 55024:2010 +A1:2015
韓国 (RRL)		xxxxx = 型式番号 KN32/KN35 のテスト要件を満たしています。
台湾 (BSMI)		以下の標準を満たしています。 <ul style="list-style-type: none">CNS 13438CNS15663

米国/カナダの安全について (UL リステッド)		UL リステッド ITE 装置のみと使用します。以下の標準を満たしています。 <ul style="list-style-type: none"> UL 60950-1 第 2 版、2014-10-14 (情報技術機器-安全性-パート 1: 一般的な要件) CAN/CSA C22.2 No. 60950-1-07、第 2 版、2014-10 (情報技術機器-安全性-パート 1: 一般的な要件) UL 62368-1、第 2 版 CAN/CSA C22.2 No. 62368-1-14
CB スキーム安全について	—	以下の標準を満たしています。 <ul style="list-style-type: none"> IEC 60950-1:2005 (第 2 版) + Am 1:2009 + Am 2:2013 EN 60950-1: 2006 + A11: 2009 + A1: 2010 + A12: 2011 + A2: 2013 IEC 62368-1:2014 (第 2 版)
日本 (VCCI)		以下の標準を満たしています。 <ul style="list-style-type: none"> V-3/2015.04、クラス B V-4/2012.04 VCCI-CISPR 32:2016
米国/カナダ (FCC)		以下の標準を満たしています。 <ul style="list-style-type: none"> 47 CFR FCC Part 15、サブパート B、クラス B ANSI C63.4:2014 CISPR 32:2008
生産国	XXXX 製	XXXX は、生産国を示します。

3.2 安全特性

アダプターは、UL 燃焼性定格 94 V0 の要件を満たしているか、上回っています。各ボード本体にも、業者名または商標、タイプ、および UL 燃焼性定格がマークされています。ボードは PCIe バス・スロットに取り付けられているため、すべての電圧は SELV 42.4-V 制限未満です。

商標

LENOVO、LENOVO ロゴ、および THINKSYSTEM は Lenovo の商標です。その他すべての商標は、それぞれの所有者の知的財産です。© 2020 Lenovo.

