

Lenovo

ThinkSystem RAID 940-32i 8GB 플래시 PCIe Gen4 12Gb 어댑터 설치 및 사용 설명서



초판 (2020년 5월)

© Copyright Lenovo 2020.

제한적인 권리: GSA(General Services Administration) 계약에 따라 제공되는 데이터 또는 소프트웨어의 사용, 복제 또는 공개에는 계약서 번호 GS-35F- 05925 에 명시된 제한사항이 적용됩니다.

목차

제 1 장: 개요	1
1.1 RAID 기능.....	1
1.2 운영 체제 지원	2
1.3 PCIe 호스트 인터페이스	2
1.4 LED 관리	3
1.5 SAS / SATA 인터페이스 기능	3
1.6 어댑터 특성.....	3
제 2 장: 어댑터 설치 지침	6
제 3 장: 마크, 인증, 규정 준수 및 안전 특성	8
3.1 마크, 인증 및 준수.....	8
3.2 안전 특성	9

제1장: 개요

SAS3916 트라이모드 컨트롤러 및 SAS35x36R 확장기 기반의 Thinksystem RAID 940-32i 8GB 플래시 PCIe Gen4 12Gb 어댑터는 고성능 PCIe-to-SATA/SAS 스토리지 어댑터입니다.

SAS/SATA 커넥터의 스토리지 인터페이스 데이터 전송 속도는 다음과 같습니다.

- 각 물리층마다 12Gb/s, 6Gb/s 및 3Gb/s 의 SAS 데이터 전송 속도
- 각 물리층마다 6Gb/s 및 3Gb/s 의 SATA 데이터 전송 속도

다음 표에는 주요 어댑터 기능이 요약되어 있습니다.

어댑터	940-32i
포트	32 내부
I/O 프로세서	SAS3916, SAS35x36R
폼 팩터	표준
스토리지 인터페이스 커넥터	4개의 SFF-8654 x8
호스트 인터페이스	x8 PCIe 4.0
스토리지 인터페이스	SAS 및 SATA
캐시 메모리	8 GB, 2666 MT/s, DDR4 SDRAM
캐시 보호	지원
슈퍼 캐패시터	CVPM05 모듈

1.1 RAID 기능

다음 목록에는 어댑터가 지원하는 기본 RAID 기능이 포함되어 있습니다.

- RAID 레벨 0, 1, 5 및 6
- RAID 스팬 10, 50 및 60
- JBOD 모드(RAID0, RAID1 및 RAID10 포함)
- SDS 환경을 위한 JBOD
- 온라인 용량 확장(OCE)
- 배열 재작성 또는 OCE 중에 시스템 전원 손실 후 자동으로 다시 시작
- 단일 컨트롤러 다중 경로 제어
- 부하 분산
- 구성 가능한 스트라이프 크기 최대 1MB
- 빠른 어레이 설정을 위한 빠른 초기화
- 백그라운드 데이터 무결성의 일관성 확인
- SSD Guard™ 기술을 사용한 SSD 지원
- 미디어 검색 및 복구를 위한 패트를 읽기
- DDF(디스크 데이터 서식) 준수 COD(디스크 기반 구성)
- S.M.A.R.T(자가진단, 분석 및 보고 기술) 지원
- 복구 가능한 핫 스페어 지원이 포함된 전역 및 전용 핫 스페어
- 자동 재생성
- 엔클로저 친화력
- SAS 배열을 위한 긴급 SATA 핫 스페어

- 엔클로저 관리
- SES(SCSI 엔클로저 서비스) (인밴드)
- SGPIO (사이드 밴드) 또는 I2C (UBM) 엔클로저 관리
- 호환 가능한 확장기 기반 엔클로저에 대한 DataBolt 대역폭 최적화 솔루션 기술 지원
- 실드 상태 드라이브 진단 기술

1.2 운영 체제 지원

어댑터는 다음 목록의 운영 체제를 지원합니다.

- Microsoft Windows
- VMware vSphere/ESXi
- Red Hat Enterprise Linux
- SuSE Linux
- Ubuntu Linux
- Citrix XenServer
- CentOS Linux
- Debian Linux
- Oracle Enterprise Linux
- Fedora
- FreeBSD

<http://support.lenovo.com> 을 방문하여 어댑터의 최신 펌웨어 및 드라이버를 다운로드하십시오.

1.3 PCIe 호스트 인터페이스

어댑터의 PCIe 4.0 호스트 인터페이스는 최대 128 GT/s(레인당 16Gb/s)의 전송 및 수신 속도를 제공합니다. 트라이모드 컨트롤러는 직렬 상호 연결망 통신에 패킷 기반 통신을 사용합니다. 기타 PCIe 호스트 인터페이스 기능에는 다음이 포함됩니다.

- 8 레인 PCIe 호스트 레인 인터페이스
- PCIe 핫 플러그
- 전원 관리
 - PCI 버스 전원 관리 인터페이스 사양 수정 1.2 지원
 - 링크 활동이 없는 기간에 링크를 절전 모드로 전환함으로써 L0 상태를 포함한 활성 상태 전원 관리 지원
- 오류 처리
- 핀마다 대역폭이 높으며 오버헤드는 적고 대기 시간이 짧음
- 레인 전도 및 극성 반전
- 각 방향에서 16 GT/s, 8 GT/s, 5 GT/s, 2.5 GT/s 의 단일 물리층(레인 한 개) 링크 전송 속도를 제공합니다.
- 최대 16GB/s(16,000MB/s)의 8 레인 집계 대역폭
- x8, x4, x2 및 x1 링크 너비 지원

1.4 LED 관리

어댑터는 SAS/SATA 백플레인에 대한 LED 관리 지원을 제공합니다.

1.5 SAS / SATA 인터페이스 기능

- SAS 기능:
 - 12Gb/s, 6Gb/s 및 3Gb/s의 속도로 SAS 데이터 전송
 - 모든 SAS 물리층에서 DataBolt 기술을 사용하여 성능 향상
 - 직렬, 점대점, 엔터프라이즈 레벨 스토리지 인터페이스
 - 다중 물리층이 있는 넓은 포트
 - 단일 물리층을 포함하는 좁은 포트
 - SAS 물리층 전원 관리
 - SCSI 정보 단위를 사용한 데이터 전송
 - T10 데이터 보호 관리
 - 지속적인 연결 기능 지원
 - SPL-3 시작 폐쇄 기능 지원
 - 구성 가능한 Rx 및 Tx 극성 반전
 - 구성 가능한 물리층-디스크 매핑
 - 구성 가능한 SSC
- SATA 인터페이스 기능:
 - 6Gb/s 및 3Gb/s의 속도로 SATA 및 STP 데이터 전송
 - 확장기를 통해 여러 SATA 대상 주소 지정

1.6 어댑터 특성

어댑터는 6.128 인치 × 4.376 인치(155.65mm × 111.15mm) 보드입니다. 어댑터 위쪽 및 아래쪽의 구성 요소 높이는 PCIe 사양 규격을 따릅니다. 다음 그림은 어댑터의 커넥터 및 LED 위치를 보여줍니다. 헤더와 커넥터의 핀 1은 그림에서 빨간색으로 강조 표시됩니다.

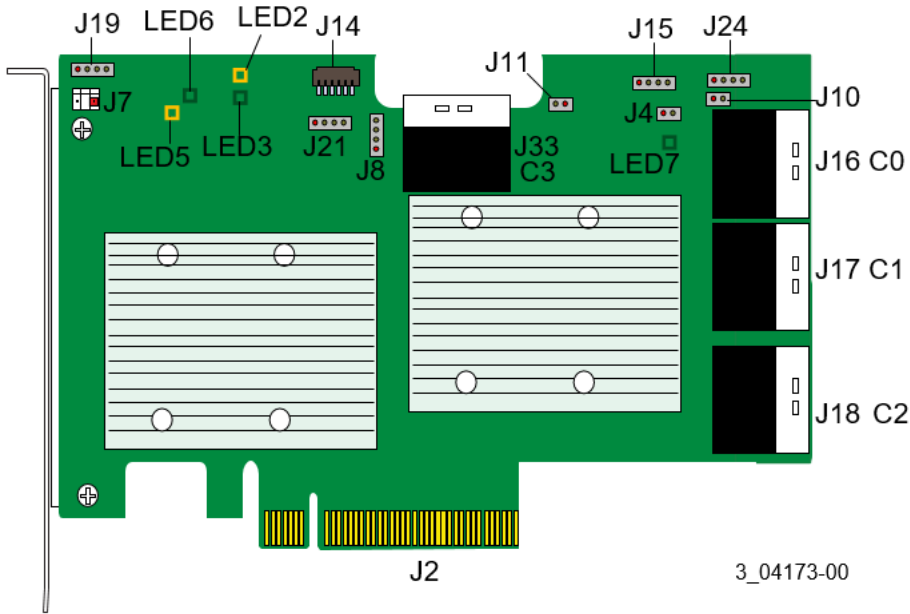


그림 1 Thinksystem RAID 940-32i 8GB 플래시 PCIe Gen4 어댑터의 카드 레이아웃

다음 표는 어댑터의 헤더 및 커넥터에 대한 설명을 정리한 것입니다.

표 1 헤더 및 커넥터

커넥터	유형	설명
J2	표준 에지 카드 커넥터	스토리지 어댑터 및 호스트 시스템 사이의 인터페이스입니다. PCIe 인터페이스와 함께 이 커넥터는 보드 및 IPMI(Intelligent Platform Management Interface)의 I2C 버스에 연결된 I2C 인터페이스에 전원을 공급합니다.
J4	기본 SBR(직렬 부팅 ROM) 헤더	2핀 커넥터. 예약됨.
J7	고급 소프트웨어 옵션 하드웨어 키 헤더	2핀 커넥터. 선택한 고급 기능을 지원합니다.
J8	온보드 직렬 UART 커넥터, 컨트롤러	4핀 커넥터. 예약됨.
J10	전역 HDD 활동 LED 헤더	2핀 커넥터. 어댑터에 연결된 드라이브의 활동을 나타내는 LED에 연결됩니다.
J11	전역 드라이브 장애 LED 헤더	2핀 커넥터. 드라이브가 결함 조건에 해당하는지를 나타내는 LED에 연결됩니다.
J14	슈퍼캡 인터페이스 커넥터	9핀 커넥터. 슈퍼캡 모듈에 어댑터를 연결합니다.
J15	온보드 직렬 UART 커넥터, 확장기	4핀 커넥터. 예약됨.
J16 (C0), J17 (C1), J18 (C2)	스토리지 인터페이스 커넥터	3개의 SFF-8654 8 포트 내부 커넥터. 케이블을 통해서 SAS 드라이브 또는 SATA 드라이브에 어댑터를 연결합니다.
J19	SDB UART, 컨트롤러	4핀 커넥터. 예약됨.
J21	PSOC UART	4핀 커넥터. 예약됨.
J24	SDB UART, 확장기	4핀 커넥터. 예약됨.

J33 (C3)	스토리지 인터페이스 커넥터	한 개의 SFF-8654 8 포트 내부 커넥터. 케이블을 사용하여 어댑터를 저장 장치에 연결하십시오.
----------	----------------	---

다음 표는 어댑터 LED에 대해 설명합니다.

표 2 LED 명칭

LED	유형	설명
LED2	온도에 따른 노란색 컨트롤러	계속 켜져 있는 경우 SAS3916 장치 온도 센서가 온도 임계값을 초과하였다는 것을 나타냅니다. 장치가 적절한 온도 범위에 있는 경우 해당 LED는 꺼져 있습니다.
LED3	녹색 시스템 하트비트, 컨트롤러	SAS3916 RoC ASIC가 정상적으로 작동하고 있음을 나타냅니다. 이 LED는 1Hz로
LED5	노란색 슈퍼캡 결함	슈퍼캡 팩에 결함이 있거나 과열 상태임을 나타냅니다.
LED6	녹색 ONFI 활동	캐시 오프로드 또는 복구를 위해 ONFI가 활성 상태임을 나타냅니다.
LED7	녹색 시스템 하트비트, 확장기	SAS35x36R ASIC가 정상적으로 작동하고 있음을 나타냅니다. 이 LED는 1Hz로

제2장: 어댑터 설치 지침

이 장에서는 어댑터 설치 방법에 대한 자세한 지침을 제공합니다. 어댑터를 설치하려면 다음의 단계별 절차를 따르십시오.

1. 어댑터의 포장을 제거합니다.

어댑터의 포장을 풀고 제거합니다. 어댑터의 손상 여부를 검사합니다.

주의 데이터를 손실의 위험을 방지하려면 시스템 구성을 변경하기 전에 데이터를 백업합니다.

2. 시스템 전원을 끕니다.

컴퓨터 전원을 끄고 AC 전원 코드를 분리합니다. 컴퓨터 덮개를 제거합니다. 지침에 대해서는 시스템 문서를 참조하십시오. 어댑터를 설치하기 전에 컴퓨터가 전원 및 네트워크에서 분리되어 있는지 확인합니다.

경고 어댑터를 설치할 전원 공급 장치에서, 그리고 모든 네트워크에서 컴퓨터를 분리하지 않으면 시스템이 손상되거나 감전될 우려가 있습니다.

3. 어댑터의 커넥터를 확인합니다.

4. 어댑터의 장착 브래킷을 확인합니다.

시스템에 필요한 경우 어댑터에 제공되는 전체 프로파일 마운팅 브래킷을 제공된 로우 프로파일 브래킷으로 교체합니다. 로우 프로파일 브래킷을 부착하려면 다음의 단계별 절차를 완료하십시오.

- ESD로부터 안전한 No. 1 Phillips 드라이버를 사용해서, 보드에 표준 프로파일 브래킷을 연결하는 두 개의 Phillips 나사를 제거합니다. 보드의 위쪽 및 아래쪽 가장자리에 있는 두 개의 나사를 풀어서 뺍습니다. 드라이버 또는 브래킷으로 보드 부품을 만지지 않도록 합니다.
- 표준 프로파일 브래킷을 제거합니다. 어댑터를 손상시키지 마십시오.
- 로우 프로파일 브래킷의 위에 어댑터를 놓습니다. 탭의 나사 구멍이 보드의 구멍과 맞도록 브래킷을 배치합니다.
- ESD로부터 안전한 No. 1 Phillips 토크 드라이버를 사용하되, 4.8 ± 0.5 인치 파운드의 최대 토크로 설정합니다.
 - 단계에서 제거한 두 개의 Phillips 나사를 다시 끼웁니다.

주의 이 토크 사양 규격을 초과하는 경우 보드, 커넥터 또는 나사가 손상될 수 있으며 보드의 보증은 무효화될 수 있습니다. 브래킷 변경으로 보드에 손상이 발생할 경우 보드의 보증이 무효화될 수 있습니다. 보드에 장착된 브래킷 없이 반환되는 어댑터는 RMA(반품 승인) 처리 없이 반송됩니다.

5. 사용 가능한 PCIe 슬롯에 어댑터를 삽입합니다. 다음 그림과 같이 PCIe 슬롯을 선택하고 어댑터의 PCIe 버스 커넥터를 슬롯에 맞춥니다. 서서히 힘을 주어 어댑터를 눌러서 슬롯에 올바르게 장착합니다. 브래킷 나사로 컴퓨터 새시에 브래킷을 고정합니다.

자세한 내용은 [ThinkSystem 서버 설명서 센터](#)를 참조하여 제품을 선택한 다음, 서버 하드웨어 설치 옵션 섹션을 검토하십시오.

참고 x8 호스트 인터페이스가 있는 어댑터는 x8 또는 x16 슬롯에서 작동할 수 있습니다. 그러나 일부 x16 PCIe 슬롯은 PCIe 그래픽 카드만 지원합니다. 이러한 슬롯 중 하나에 설치된 어댑터는 작동하지 않습니다. PCIe 슬롯에 대한 자세한 내용은 마더보드 설명서를 참조하십시오.

참고 어댑터 및 해당 브래킷을 이루는 구성 요소의 모양, 크기 및 위치는 이 그림과 다를 수도 있습니다.

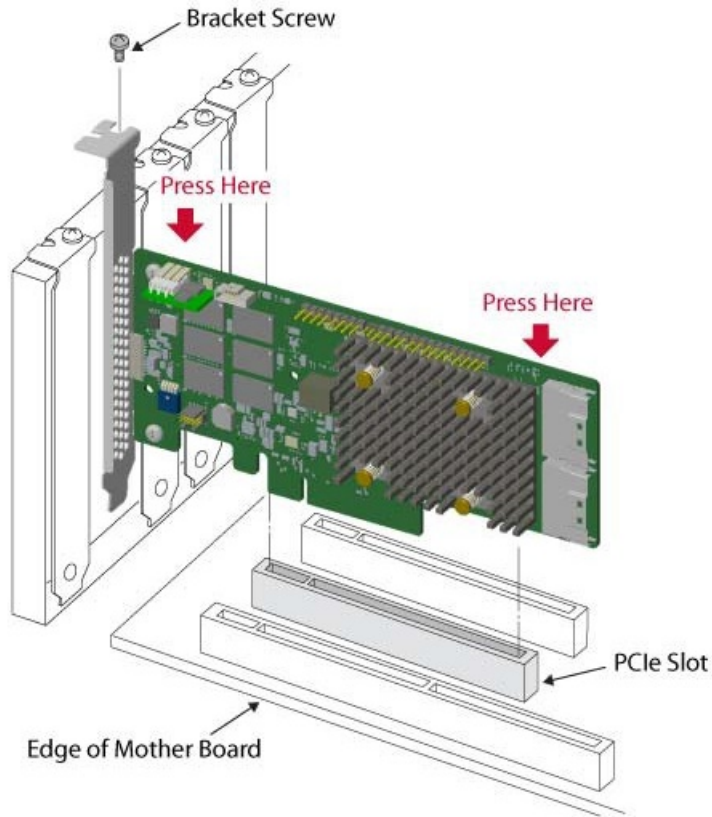


그림2 PCIe 슬롯에 어댑터 설치

6. 호스트 컴퓨터 케이스에 SAS 및 SATA 장치를 구성하고 설치합니다.

설치 전 구성 요구 사항은 장치 설명서를 참조하십시오.

7. 장치에 어댑터를 연결하십시오. 적절한 케이블을 한쪽 끝의 커넥터에 연결하여 어댑터에 연결하고, 다른 쪽 끝에는 적절한 커넥터에 연결하여 백플레인 커넥터에 연결합니다.

8. 최대 케이블 길이는 1m(39.37 인치)입니다. 단일 광대역 SAS 장치는 다른 SAS 코어 또는 PDB에 의해 제어되는 물리층에 연결할 수 없습니다.

자세한 내용은 [ThinkSystem 서버 설명서 센터](#)를 참조하여 제품을 선택한 다음, 내부 케이블 배선 섹션을 검토하십시오.

9. 설치된 어댑터에 필요한 공기 흐름을 제공합니다.

10. 시스템 전원을 켭니다. 컴퓨터 덮개를 다시 설치한 다음 AC 전원 코드를 다시 연결합니다. 호스트 시스템의 전원을 켜기 전에 또는 동시에 스토리지 장치의 전원이 켜져 있는지 확인합니다. 호스트 컴퓨터의 전원을 켭니다. 이러한 장치보다 먼저 컴퓨터의 전원을 켜면 장치가 인식되지 않을 수 있습니다.

부팅하는 동안 BIOS 메시지가 나타납니다. 펌웨어를 초기화하는 데는 몇 초 정도 걸립니다. 구성 유틸리티 프롬프트는 몇 초 후에 시간 초과됩니다. BIOS 메시지의 두 번째 부분에는 어댑터 컨트롤러 번호, 펌웨어 버전 및 캐시 SDRAM 크기가 표시됩니다. 어댑터 번호는 호스트 마더보드에 사용되는 PCIe 슬롯 검색 순서를 따릅니다.

11. 올바른 스토리지 프로파일을 선택합니다.

12. 운영 체제 드라이버를 설치합니다. 어댑터는 다양한 운영 체제에서 작동할 수 있습니다. 이러한 운영 체제에서 작동하려면 소프트웨어 드라이버를 설치해야 합니다.

본 어댑터의 하드웨어 설치가 완료되었습니다.




제3장: 마크, 인증, 규정 준수 및 안전 특성

3.1 마크, 인증 및 준수

어댑터의 설계 및 구현은 전자기 방사, 무선 주파수 에너지에 대한 감응성 및 정전 방전의 영향을 최소화합니다.

표 3 어댑터 마크 및 인증

마크	기호	설명
호주 및 뉴질랜드 RCM		다음의 표준을 충족합니다. <ul style="list-style-type: none"> AS/NZS CISPR 32 CISPR 32:2015, 등급 B AS/NZS CISPR 32:2015, 등급 B
캐나다 EMC	캐나다 ICES-003 등급 B 캐나다 NMB-003 등급 B CAN ICES-3 (B)/NMB-3 (B)	다음의 표준을 충족합니다. <ul style="list-style-type: none"> ICES-003:2016 6판: 2016, 등급 B CAN/CSA CISPR 22-10 CISPR 22:2008
유럽 (CE)		다음의 표준을 충족합니다. <ul style="list-style-type: none"> EN55022/EN55024 EN55032 EN 55032:2015 +AC:2016, 등급 B EN 50022:2010 +AC:2011, 등급 B EN 55024:2010 +A1:2015
한국 (RRL)		xxxxx = 모델 번호 KN32/KN35 테스트 요구 사항을 충족합니다.
대만 (BSMI)		다음의 표준을 충족합니다. <ul style="list-style-type: none"> CNS 13438 CNS15663

미국 / 캐나다 안전 (UL 등재)		UL 에 등재된 ITE 장비에만 사용됩니다. 다음의 표준을 충족합니다. <ul style="list-style-type: none"> UL 60950-1, 제2판, 2014-10-14 (정보 기술 장비 -안전 -파트 1: 일반 요구 사항) CAN/CSA C22.2 No. 60950-1-07, 제2판, 2014-10 (정보 기술 장비 -안전 -파트 1: 일반 요구 사항) UL 62368-1, 제2판 CAN/CSA C22.2 No. 62368-1-14
CB 도표 안전	—	다음의 표준을 충족합니다. <ul style="list-style-type: none"> IEC 60950-1:2005 (제2판) + Am 1:2009 + Am 2:2013 EN 60950-1: 2006 + A11: 2009 + A1: 2010 + A12: 2011 + A2: 2013 IEC 62368-1:2014 (제2판)
일본 (VCCI)		다음의 표준을 충족합니다. <ul style="list-style-type: none"> V-3/2015.04, 등급 B V-4/2012.04 VCCI-CISPR 32:2016
미국 / 캐나다 (FCC)		다음의 표준을 충족합니다. <ul style="list-style-type: none"> 47 CFR FCC 파트 15, 하위 파트 B, 등급 B ANSI C63.4:2014 CISPR 32:2008
원산지	XXXX에서 제작	XXXX는 원산지를 나타냅니다.

3.2 안전 특성

어댑터는 UL 가연성 등급 94 V0 의 요구 사항을 충족하거나 초과합니다. 각 베어 보드에는 공급업체 이름 또는 상표, 유형 및 UL 가연성 등급도 표시됩니다. PCIe 버스 슬롯에 설치된 보드의 경우 모든 전압이 SELV 42.4V 제한보다 낮습니다.

상표

LENOVO, LENOVO 로고 및 THINKSYSTEM 은 Lenovo 의 상표입니다. 기타 모든 상표는 해당 소유자의 재산입니다. © 2020 Lenovo.

