

Lenovo

Instalação e Guia do Usuário do expansor interno ThinkSystem 36i/48p de 12 Gb



Segunda edição (março de 2021)

© Copyright Lenovo 2020, 2021.

AVISO DE DIREITOS LIMITADOS E RESTRITOS: se dados ou software forem fornecidos de acordo com um contrato de GSA (Administração de Serviços Geral), o uso, a reprodução ou a divulgação estarão sujeitos às restrições definidas no Contrato N° GS-35F-05925.

Sumário

Capítulo 1: Visão geral	4
1.1 Suporte ao sistema operacional.....	4
1.2 Gerenciamento de backplanes laterais	5
1.3 Características da placa expansora.....	5
Capítulo 2: Instruções de instalação da placa expansora.....	6
Capítulo 3: Características de segurança.....	8

Capítulo 1: Visão geral

O "Expansor interno ThinkSystem 36i de 12 Gb" foi renomeado como "Expansor interno ThinkSystem de 48 portas e 12 Gb" para refletir o número total de portas físicas. No entanto, não há alteração nas funções. Durante a fase de alteração, o nome do expansor recebido pode ser "Expansor interno ThinkSystem 36i de 12 Gb" ou "Expansor interno ThinkSystem de 48 portas e 12 Gb", mas ambos referem-se ao mesmo expansor.

A placa expansora interna ThinkSystem de 48 portas e 12 Gb (conhecida como placa expansora) é baseada no expansor SAS35x48 SAS de 12 Gb/s em um fator forma de placa personalizado. A placa expansora oferece os seguintes recursos:

- Alto desempenho para unidades com muitas portas em servidores com expansão de conectividade externa opcional.
- Trinta e seis rotas de 12 Gb/s SAS para conectividade de unidade interna.
- Oito rotas de host internas para conectividade com um adaptador SAS de 12 Gb/s complementar.
- Suporta taxas de link SATA de 3 Gb/s e 6 Gb/s.
- Suporta taxas de link SAS de 3 Gb/s, 6 Gb/s e 12 Gb/s.
- Fornece a tecnologia DataBolt™ Bandwidth Optimizer para correlacionar a largura de banda entre hosts rápidos e dispositivos SAS ou SATA mais lentos.
- Fornece um LED de pulsação.

A tabela a seguir resume os principais da placa expansora.

Tabela 1 Recursos da placa

Placa expansora	36i/48p
Portas	48 portas/36 internas
Processador de E/S	SAS35x48
Fator forma	Personalizar
Conectores da interface de armazenamento	Quatro SFF-8654 x8 Duas SFF-8654 x4
Interface do host	SFF-8654 x8
Interface de armazenamento	SAS e SATA

1.1 Suporte ao sistema operacional

A placa expansora dá suporte aos sistemas operacionais na lista a seguir.

- Microsoft Windows
- VMware vSphere/ESXi
- Red Hat Enterprise Linux
- SuSE Linux
- Ubuntu Linux
- Citrix XenServer
- CentOS Linux
- Debian Linux
- Oracle Enterprise Linux
- Fedora
- FreeBSD

Visite <http://support.lenovo.com> e baixe o firmware e o driver mais recentes para o adaptador.

1.2 Gerenciamento de backplanes laterais

A placa expansora segue a especificação SGPIO a fim de distribuir fluxos SGPIO para backplanes SGPIO. A placa expansora segue o padrão *SFF-TA-1005 Especificação para UBM (Universal Backplane Management, Gerenciamento de backplanes universais)* para se comunicar com backplanes UBM.

1.3 Características da placa expansora

A placa expansora é uma placa de 6,02 pol × 2,67 pol (153 mm × 67,7 mm). A figura a seguir mostra os conectores e locais de LED na placa expansora.

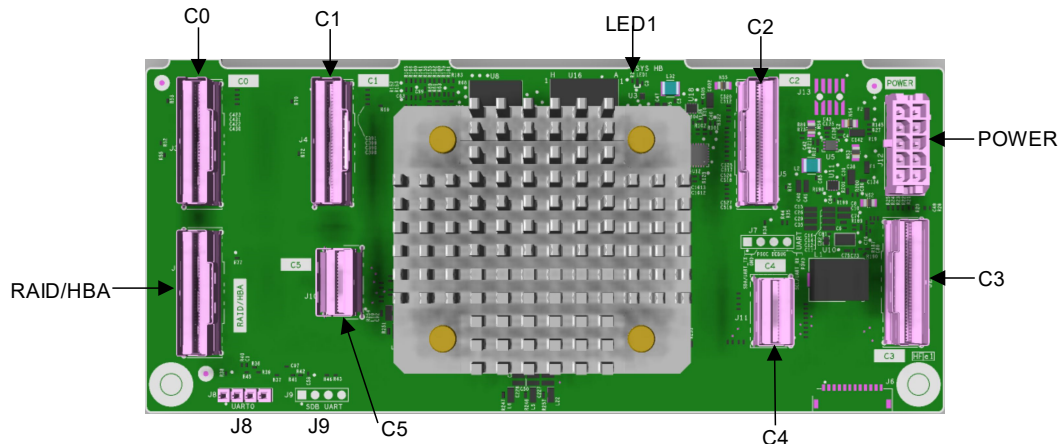


Figura 1 Layout da placa expansora interna ThinkSystem de 48 portas e 12 Gb

A tabela a seguir descreve os cabeçalhos e conectores na placa expansora.

Tabela 2 Cabeçalhos e conectores

Conector	Tipo	Descrição
RAID/HBA	Conector da placa	Um conector interno Slimline x8 SFF-8654. A interface entre a placa expansora e o sistema de host.
J4	Cabeçalho de ROM de inicialização serial (SBR) padrão	Conector de 2 pinos. Reservado.
J8, J9	Conectores UART	Conectores de 4 pinos. Reservado.
C0, C1, C2, C3	Conectores da interface	Quatro conectores internos Slimline x8 SFF-8654. Conecte a placa expansora por cabo aos destinos posteriores.
C4, C5	Conectores da interface	Dois conectores internos Slimline x4 SFF-8654. Conecte a placa expansora por cabo aos destinos posteriores.
ENERGIA	Energia	Conector de energia.

A tabela a seguir descreve o LED na placa expansora.

Tabela 3 Designação do LED

LED	Tipo	Descrição
LED 1	Pulsação do sistema em verde	Indica que o ASIC SAS35x48 está funcionando normalmente.

Capítulo 2: Instruções de instalação da placa expansora

Para instalar a placa expansora, siga estas etapas:

1. Desempacote a placa expansora e inspecione a placa expansora em busca de danos.

Desempacote a placa expansora em um ambiente sem estática. Remova a placa expansora da embalagem antiestática e inspecione atentamente a placa expansora em busca de danos. Se você notar algum dano, entre em contato com a Lenovo ou o representante de suporte do revendedor.

ATENÇÃO Para evitar o risco de perda de dados, faça backup dos seus dados antes de alterar a configuração do sistema.

2. Examine os conectores da placa expansora.
3. Verifique se a placa expansora está bem fixada no suporte de montagem.

A placa expansora é entregue pré-instalada em um suporte de montagem. Verifique se a placa expansora está fixada. Caso haja algum parafuso solto, aperte os parafusos usando uma chave de fenda Phillips n.º1. O torque máximo é $4,8 \pm 0,5$ polegada-libras.

ATENÇÃO Exceder essa especificação de torque pode danificar a placa, os conectores ou os parafusos e anular a garantia da placa expansora. Os danos causados na placa expansora por causa da mudança do suporte podem anular a garantia na placa. As placas expansoras devolvidas sem um suporte montado na placa serão devolvidas sem processamento RMA (Return Merchandise Authorization, Autorização de devolução da mercadoria).

4. Prepare o servidor.
Desligue a energia do servidor e desconecte todos os cabos de alimentação.
5. Remova a tampa superior do chassi.
6. Remova todos os componentes que possam impedir a instalação da placa expansora.

Consulte o [Centro de documentação do servidor ThinkSystem](#), selecione o produto e examine a seção Procedimento de substituição de hardware em busca de instruções detalhadas.

7. Instale a placa expansora.

Alinhe os entalhes no suporte de montagem com os quatro pinos ou três pinos no chassi, coloque a placa expansora e deslize levemente a placa expansora para prendê-la no lugar, conforme mostrado na figura a seguir.

ATENÇÃO A forma, o tamanho e os locais dos componentes na placa expansora, além do suporte, podem variar de acordo com a ilustração a seguir.

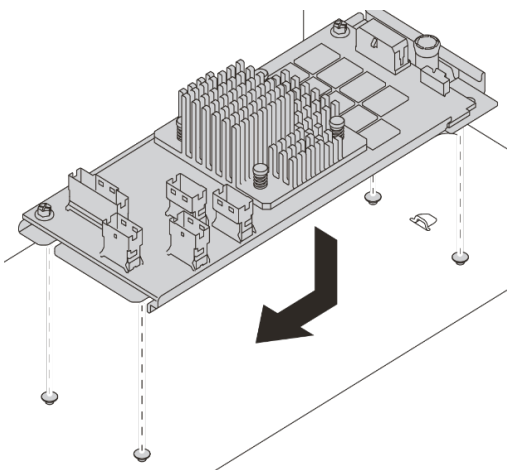


Figura 2 Instalando a placa expansora

8. Conecte todos os cabos à placa expansora.

Consulte o [Centro de documentação do servidor ThinkSystem](#), selecione o produto e examine a seção Roteamento de cabos internos para obter instruções detalhadas.

9. Reinstale todas as peças que foram removidas anteriormente e conecte todos os cabos internos.

Consulte o [Centro de documentação do servidor ThinkSystem](#), selecione o produto e examine a seção Procedimento de substituição de hardware e a seção Roteamento de cabos internos para obter instruções detalhadas.

10. Reinstale a tampa superior no chassi.

Consulte o [Centro de documentação do servidor ThinkSystem](#), selecione o produto e examine Procedimento de substituição de hardware para obter instruções detalhadas.

11. Reconecte todos os cabos externos e ligue a energia ao sistema.

A instalação de hardware da placa expansora foi concluída.

Capítulo 3: Características de segurança

O adaptador atende ou supera os requisitos da classificação 94 V0 de inflamabilidade UL. Cada placa também está marcada com o nome do fornecedor ou a marca registrada, o tipo e a classificação de inflamabilidade UL. Para as placas instaladas em um slot de barramento PCIe, todas as voltagens são menores que o limite de 42,4 V SELV.

Marcas Registradas

LENOVO, o logotipo LENOVO e THINKSYSTEM são marcas registradas da Lenovo. Todas as outras marcas registradas são de propriedade de seus respectivos donos. © 2021 Lenovo.

