

Lenovo

Guia de instalação e do usuário do
adaptador ThinkSystem RAID 940-32i 8 GB
Flash PCIe Gen4 12 GB



Primeira Edição (Maio de 2020)

© Copyright Lenovo 2020.

AVISO DE DIREITOS LIMITADOS E RESTRITOS: se dados ou software forem fornecidos de acordo com um contrato de GSA (Administração de Serviços Geral), o uso, a reprodução ou a divulgação estarão sujeitos às restrições definidas no Contrato N° GS-35F-05925.

Sumário

| | |
|---|----------|
| Capítulo 1: Visão Geral | 1 |
| 1.1 Recursos RAID | 1 |
| 1.2 Suporte ao sistema operacional..... | 2 |
| 1.3 Interface de host PCIe | 2 |
| 1.4 Gerenciamento de LEDs..... | 2 |
| 1.5 Recursos de interface SAS/SATA | 3 |
| 1.6 Características do adaptador..... | 3 |
| Capítulo 2: Instruções de instalação do adaptador | 5 |
| Capítulo 3: Marcas, certificações, conformidade e características de segurança | 7 |
| 3.1 Marcas, certificados e conformidade..... | 7 |
| 3.2 Características de segurança | 8 |

Capítulo 1: Visão Geral

O adaptador ThinkSystem RAID 940-32i 8 GB Flash PCIe Gen4 12 GB, baseado no controlador triplo SAS3916 e no expansor SAS35x36R, é um adaptador de armazenamento PCIe para SATA/SAS de alto desempenho.

Os conectores SAS/SATA fornecem as seguintes taxas de transferência de dados da interface de armazenamento:

- Taxas de transferência de dados SAS de 12 Gb/s, 6 Gb/s e 3 Gb/s por phy
- Taxas de transferência SATA a 6 Gb/s e 3 Gb/s por phy

A tabela a seguir resume os recursos principais do adaptador.

| | |
|----------------------------|-----------------------------|
| Adaptador | 940-32i |
| Portas | 32 internas |
| Processador de E/S | SAS3916, SAS35x36R |
| Fator forma | Padrão |
| Conectores da interface de | Quatro SFF-8654 x8 |
| Interface do host | x8 PCIe 4.0 |
| Interface de armazenamento | SAS e SATA |
| Memória de cache | 8 GB, 2666 MT/s, DDR4 SDRAM |
| Proteção de cache | Sim |
| Supercapacitor | Módulo CVPM05 |

1.1 Recursos RAID

A lista a seguir inclui os recursos RAID primários aos quais o adaptador oferece suporte.

- RAID níveis 0, 1, 5 e 6
- RAID intervalos 10, 50 e 60
- Modo JBOD com RAID0, RAID1 e RAID10
- JBOD para ambientes SDS
- Expansão de Capacidade Online (OCE)
- Retomar automaticamente após a perda de energia do sistema durante a reconstrução da matriz ou OCE
- Vários caminhos de controlador único
- Balanceamento de carga
- Tamanho de faixa configurável até 1 MB
- Inicialização rápida para a configuração de matriz rápida
- Verificação de Consistência para integridade de dados em segundo plano
- Suporte do SSD com tecnologia SSD Guard™
- Patrol read para verificação e correção de mídia
- Configuração em disco (COD) em conformidade com o formato de dados de disco (DDF)
- Suporte para tecnologia de automonitoramento, análise e relatórios (S.M.A.R.T.)
- Hot spare global e dedicado com suporte para hot spare reversível
- Reconstrução automática
- Afinidade de gabinete
- Hot spare SATA de emergência para matrizes SAS
- Gerenciamento de gabinetes
- SCSI Enclosure Service (SES) (dentro da banda)

- Gerenciamento de gabinete SGPIO (lateral) ou I2C (UBM)
- Suporte à tecnologia de otimizador de largura de banda do DataBolt para gabinetes compatíveis com base em expansor
- Tecnologia de diagnóstico de unidade de estado de blindagem

1.2 Suporte ao sistema operacional

O adaptador oferece suporte aos sistemas operacionais na lista a seguir.

- Microsoft Windows
- VMware vSphere/ESXi
- Red Hat Enterprise Linux
- SuSE Linux
- Ubuntu Linux
- Citrix XenServer
- CentOS Linux
- Debian Linux
- Oracle Enterprise Linux
- Fedora
- FreeBSD

Visite <http://support.lenovo.com> e baixe o firmware e o driver mais recentes para o adaptador.

1.3 Interface de host PCIe

A interface de host PCIe 4.0 do adaptador fornece taxas máximas de transmissão e recepção de até 128 GT/s (16 GB/s por rota). O controlador triplo usa um protocolo de comunicação com base em pacote para se comunicar por meio de interconexão serial. Outros recursos de interface de host PCIe incluem o seguinte:

- Interface de oito rotas de host PCIe
- Hot plug PCIe
- Gerenciamento de energia
 - Oferece suporte à *Especificação de Interface de Gerenciamento de Energia de Barramento PCI Revisão 1.2*
 - Oferece suporte ao Gerenciamento de Energia de Estado Ativo, incluindo os estados L0, estabelecendo links com economia de energia durante períodos sem atividade de link
- Tratamento de erros
- Largura de banda alta por pino com sobrecarga e latência baixas
- Reversão de rota e inversão de polaridade
- Taxa de transferência de link de phy único (rota única) de 16 GT/s, 8 GT/s, 5 GT/s e 2,5 GT/s em cada direção
- Largura de banda agregada de oito rotas de até 16 GB/s (16.000 MB/s)
- Suporte de x8, x4, x2 e x1 larguras de link

1.4 Gerenciamento de LEDs

O adaptador oferece suporte ao gerenciamento de LEDs para os painéis traseiros SAS/SATA.

1.5 Recursos de interface SAS/SATA

- Recursos SAS:
 - Transferências de dados SAS a 12 Gb/s, 6 Gb/s e 3 Gb/s
 - Tecnologia DataBolt em todos os phys SAS para melhorar o desempenho
 - Interface de armazenamento de nível corporativo, serial e ponto a ponto
 - Portas amplas que contêm diversos phys
 - Portas estreitas que contêm um único phy
 - Gerenciamento de energia de phy SAS
 - Transferência de dados usando unidades de informações SCSI
 - Gerenciamento de proteção de dados T10
 - Suporte para recurso de conexão persistente
 - Suporte para recurso de inicialização e fechamento SPL-3
 - Inversão configurável de polarização de Rx e Tx
 - Mapeamento de phy para disco configurável
 - SSC configurável
- Recursos de interface SATA:
 - Transferências de dados SATA e STP a 6 Gb/s e 3 Gb/s
 - Endereçamento de diversos destinos SATA por meio de um expansor

1.6 Características do adaptador

O adaptador é uma placa de 155,65 mm × 111,15 mm (6,128 in. × 4,376 pol.). A altura do componente nas partes superior e inferior do adaptador está em conformidade com a especificação PCIe. A figura a seguir mostra os conectores e locais de LED no adaptador. O pino 1 nos cabeçalhos e conectores está realçado em vermelho na figura.

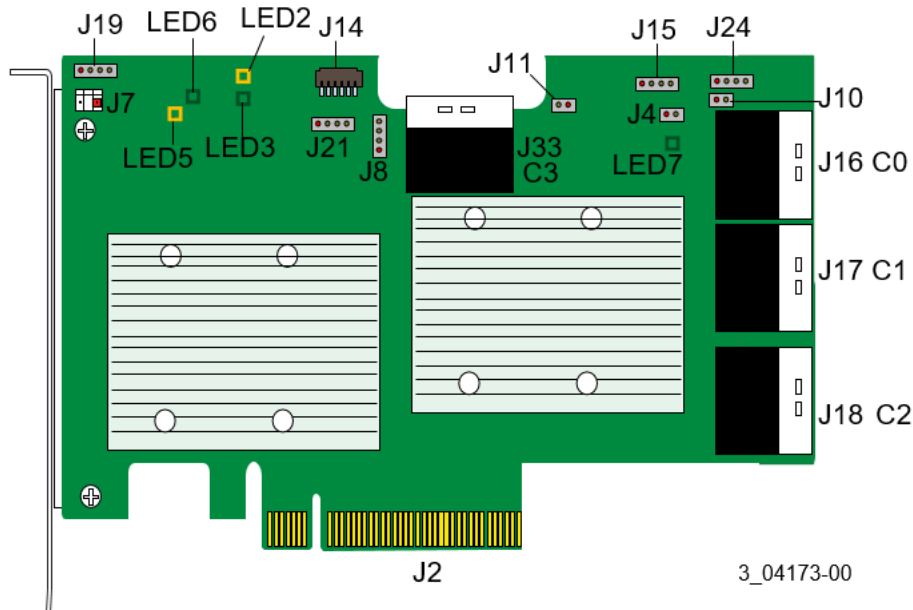


Figura 1 Layout de cartão para o adaptador ThinkSystem RAID 940-32i 8GB Flash PCIe Gen4

A tabela a seguir descreve os cabeçalhos e conectores no adaptador.

Tabela 1 Cabeçalhos e conectores

| Conector | Tipo | Descrição |
|-----------------------------|--|--|
| J2 | Conector de placa de borda padrão | A interface entre o adaptador de armazenamento e o sistema host. Com a interface PCIe, este conector fornece energia para a placa e uma interface I2C conectada ao barramento I2C para a Intelligent Platform Management Interface (IPMI). |
| J4 | Cabeçalho de ROM de inicialização | Conector de 2 pinos. Reservado. |
| J7 | Cabeçalho da chave de hardware de opções de software avançadas | Conector de 2 pinos. Habilita o suporte para os recursos avançados selecionados. |
| J8 | Conector UART serial integrado, controlador | Conector de 4 pinos. Reservado. |
| J10 | Cabeçalho global de LED de atividade de HDD | Conector de 2 pinos. Conecta-se a um LED que indica a atividade nas unidades conectadas ao |
| J11 | Cabeçalho de LED de falha de unidade global | Conector de 2 pinos. Conecta-se a um LED que indica se uma unidade está em uma condição de falha. |
| J14 | Conector de interface do supercapacitor | Conector de 9 pinos. Conecta o adaptador a um módulo do supercapacitor. |
| J15 | Conector UART serial integrado, expansor | Conector de 4 pinos. Reservado. |
| J16 (C0), J17(C1), J18 (C2) | Conectores da interface de armazenamento | Três conectores internos SFF-8654 de 8 portas. Conecte o adaptador por cabo a unidades SAS ou SATA. |
| J19 | SDB UART, controlador | Conector de 4 pinos. Reservado. |
| J21 | PSOC UART | Conector de 4 pinos. Reservado. |
| J24 | SDB UART, expansor | Conector de 4 pinos. Reservado. |
| J33 (C3) | Conector da interface de armazenamento | Um conector interno SFF-8654 de 8 portas. Conecte o adaptador por cabo aos dispositivos de armazenamento. |

A tabela a seguir descreve os LEDs no adaptador.

Tabela 2 Designações de LED

| LED | Tipo | Descrição |
|------|--|--|
| LED2 | Controlador amarelo acima da temperatura | Fica contínuo para indicar que o sensor de temperatura do dispositivo SAS3916 está acima do limite de temperatura. Quando o dispositivo está no intervalo de temperatura |
| LED3 | Pulsação verde do sistema, | Indica que o ASIC SAS3916 RoC está operando normalmente. Esse LED pisca a 1 Hz. |
| LED5 | Falha do supercapacitor amarela | Indica que o pacote do supercapacitor está em estado de falha ou está acima da |
| LED6 | Atividade de ONFI verde | Indica quando o ONFI está ativo para descarga ou recuperação do cache. |
| LED7 | Pulsação verde do sistema, | Indica que o ASIC SAS35x36R está operando normalmente. Esse LED pisca a 1 Hz. |

Capítulo 2: Instruções de instalação do adaptador

Este capítulo fornece instruções detalhadas sobre como instalar o adaptador. Para instalar o adaptador, siga estas etapas:

1. Desembale o adaptador.

Desembale e remova o adaptador. Inspecione o adaptador para verificar se há danos.

ATENÇÃO Para evitar o risco de perda de dados, faça backup dos seus dados antes de alterar a configuração do sistema.

2. Desligue a energia do sistema.

Desligue a energia do computador e desconecte o cabo de alimentação CA. Remova a tampa do computador. Consulte a documentação do sistema para obter instruções. Antes de instalar o adaptador, certifique-se de que o computador esteja desconectado da energia e de qualquer rede.

CUIDADO Desconecte o computador da fonte de alimentação e das redes às quais instalará o adaptador. Caso contrário, haverá risco de danificar o sistema ou sofrer choque elétrico.

3. Revise os conectores do adaptador.

4. Verifique o suporte de montagem no adaptador.

Se necessário para seu sistema, substitua o suporte de montagem do perfil completo que é fornecido no adaptador pelo suporte de perfil baixo fornecido. Conclua as etapas a seguir para acoplar o suporte de perfil baixo.

- Usando uma chave de fenda Phillips 1 com proteção eletrostática, remova os dois parafusos Phillips que prendem o suporte de altura integral na placa. Solte os dois parafusos localizados nas bordas superior e inferior da placa. Evite tocar nos componentes da placa com a chave de fenda ou o suporte.
- Remova o suporte de perfil integral. Não danifique o adaptador.
- Coloque o adaptador na parte superior do suporte de perfil baixo. Posicione o suporte para que os buracos de parafuso nas guias fiquem alinhados com as aberturas na placa.
- Usando uma chave de fenda de torque Phillips 1 com proteção eletrostática, configure como um torque máximo de $4,8 \pm 0,5$ libras-polegadas. Substitua os dois parafusos Phillips removidos na Etapa a.

ATENÇÃO Exceder essa especificação de torque pode danificar a placa, os conectores ou os parafusos e pode cancelar a garantia na placa. Os danos causados na placa como resultado da alteração do suporte podem anular a garantia na placa. Os adaptadores devolvidos sem um suporte montado na placa serão devolvidos sem processamento de RMA (autorização de devolução de mercadoria).

5. Insira o adaptador em um slot PCIe disponível. Selecione um slot PCIe e alinhe o conector do barramento PCIe do adaptador ao slot, conforme mostrado na figura a seguir. Pressione para baixo com cuidado, mas com firmeza, para verificar se o adaptador se encaixa corretamente no slot. Fixe o suporte no chassi do computador com o parafuso de suporte.

Consulte o [Centro de documentação do servidor ThinkSystem](#), selecione seu produto e consulte a seção Instalar opcionais de hardware do servidor para obter instruções detalhadas.

NOTA Os adaptadores com uma interface de host x8 podem operar em slots x8 ou x16. No entanto, alguns slots PCIe x16 suportam apenas placas gráficas PCIe; um adaptador instalado em um desses slots não funcionará. Consulte o guia da placa-mãe para obter informações sobre os slots PCIe.

NOTA A forma, o tamanho e o local dos componentes no adaptador e do suporte podem ser diferentes da ilustração.

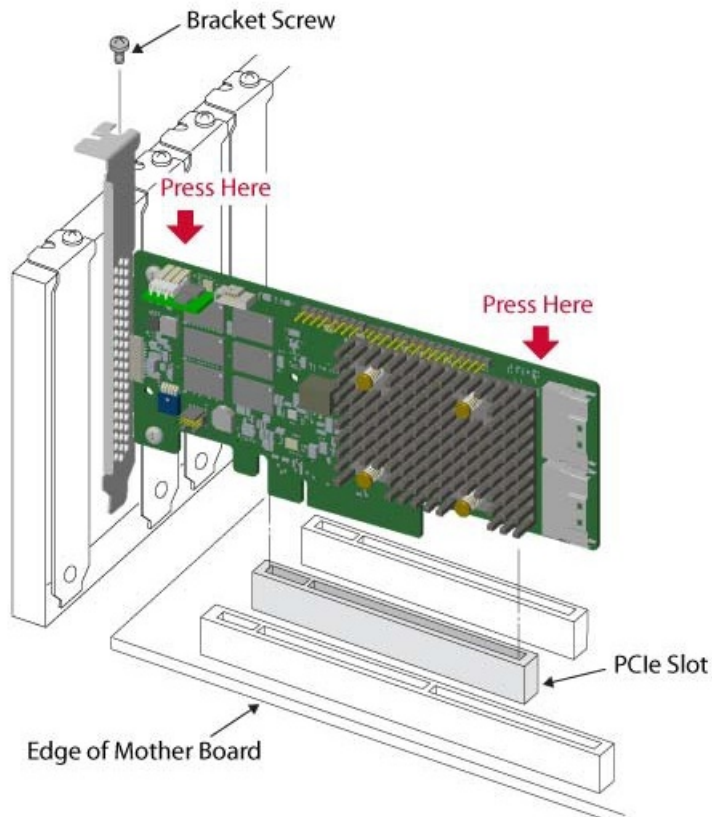


Figura 2 Instalando um adaptador em um slot PCIe

6. Configure e instale os dispositivos SAS e SATA no gabinete do computador host.
Consulte a documentação dos dispositivos para obter os requisitos de configuração de pré-instalação.
7. Conecte o adaptador nos dispositivos. Conecte o cabo apropriado com os conectores em uma extremidade para conectar-se ao adaptador e o conector apropriado na outra extremidade para conectar ao conector do painel traseiro.
8. O comprimento máximo do cabo é 1 metro (39,37 pol.). Um único dispositivo SAS de porta ampla não pode se conectar aos phys controlados por núcleos SAS ou PDBs diferentes.

Consulte o [Centro de documentação do servidor ThinkSystem](#), selecione seu produto e consulte a seção Roteamento de cabos internos para obter instruções detalhadas.
9. Forneça o fluxo de ar necessário para o adaptador instalado.
10. Ligue a energia do sistema. Reinstale a tampa do computador e reconecte os cabos de alimentação CA. Certifique-se de que a energia seja ligada nos dispositivos de armazenamento antes ou ao mesmo tempo em que a energia é ligada no computador host. Ligue a energia do computador host. Se o computador for ligado antes desses dispositivos, os dispositivos talvez não sejam reconhecidos.

Durante a inicialização, uma mensagem do BIOS é exibida. O firmware leva vários segundos para ser inicializado. O prompt do utilitário de configuração expira após vários segundos. A segunda parte da mensagem do BIOS mostra o número do controlador do adaptador, a versão do firmware e o tamanho da SDRAM do cache. A numeração dos adaptadores segue a ordem de varredura do slot PCIe usada pela placa-mãe do host.
11. Escolha o perfil de armazenamento correto.
12. Instale o driver do sistema operacional. Os adaptadores podem operar em diversos sistemas operacionais. Para operar sob esses sistemas operacionais, você deve instalar os drivers de software.

A instalação de hardware do adaptador foi concluída.




Capítulo 3: Marcas, certificações, conformidade e características de segurança

3.1 Marcas, certificados e conformidade

O projeto e a implementação dos adaptadores minimizam as emissões eletromagnéticas, a susceptibilidade à energia de radiofrequência e os efeitos de descarga eletrostática.

Tabela 3 Marcas e certificados de adaptador

| Marca | Símbolo | Descrição |
|-------------------------------|---|---|
| RCM Austrália e Nova Zelândia |  | Atende aos seguintes padrões: <ul style="list-style-type: none"> AS/NZS CISPR 32 CISPR 32:2015, Classe B AS/NZS CISPR 32:2015, Classe B |
| EMC Canadá | CANADA ICES-003 CLASSE B CANADA NMB-003 CLASSE B CAN ICES-3 (B)/NMB-3 (B) | Atende aos seguintes padrões: <ul style="list-style-type: none"> ICES-003:2016 Edição 6: 2016, Classe B CAN/CSA CISPR 22-10 CISPR 22:2008 |
| Europa (CE) |  | Atende aos seguintes padrões: <ul style="list-style-type: none"> EN55022/EN55024 EN55032 EN 55032:2015 +AC:2016, Classe B EN 50022:2010 +AC:2011, Classe B EN 55024:2010 +A1:2015 |
| Coreia (RRL) |  R-R-A8T-XXXXX | xxxxx = número do modelo Atende aos requisitos de teste de KN32/KN35. |
| Taiwan (BSMI) |  D3B320 RoHS | Atende aos seguintes padrões: <ul style="list-style-type: none"> CNS 13438 CNS15663 |

| | | |
|-------------------------------------|---|---|
| Segurança EUA/Canadá (aprovação UL) |  | Para uso apenas com o equipamento ITE com aprovação UL. Atende aos seguintes padrões: <ul style="list-style-type: none"> UL 60950-1, 2ª edição, 2014-10-14 (Equipamento de tecnologia de informação - Segurança - Parte 1: requisitos gerais) CAN/CSA C22.2 No. 60950-1-07, 2ª edição, 2014-10 (Equipamento de Tecnologia de informação - Segurança - Parte 1: requisitos gerais) UL 62368-1, Segunda Edição |
| Esquema CB Segurança | — | Atende aos seguintes padrões: <ul style="list-style-type: none"> IEC 60950-1:2005 (Segunda edição) + Am 1:2009 + Am 2:2013 EN 60950-1: 2006 + A11: 2009 + A1: 2010 + A12: 2011 + A2: 2013 IEC 62368-1:2014 (Segunda edição) |
| Japão (VCCI) |  | Atende aos seguintes padrões: <ul style="list-style-type: none"> V-3/2015.04, Classe B V-4/2012.04 VCCI-CISPR 32:2016 |
| EUA/Canadá (FCC) |  | Atende aos seguintes padrões: <ul style="list-style-type: none"> 47 CFR FCC Parte 15, Subparte B, Classe B ANSI C63.4:2014 CISPR 32:2008 |
| País de Origem | Feito em XXXX | XXXX indica o país de origem. |

3.2 Características de segurança

O adaptador atende ou supera os requisitos da classificação 94 V0 de inflamabilidade UL. Cada placa também está marcada com o nome do fornecedor ou a marca registrada, o tipo e a classificação de inflamabilidade UL. Para as placas instaladas em um slot de barramento PCIe, todas as voltagens são menores que o limite de 42,4 V SELV.

Marcas Registradas

LENOVO, o logotipo LENOVO e THINKSYSTEM são marcas registradas da Lenovo. Todas as outras marcas registradas são de propriedade de seus respectivos donos. © 2020 Lenovo.

