

**Lenovo**

Руководство по установке и руководство  
пользователя адаптера ThinkSystem RAID  
940-32i PCIe Gen4 12Gb с флэш-памятью  
8 ГБ



**Первое издание (май 2020 г.)**  
**© Copyright Lenovo 2020.**

ОГОВОРКА ОБ ОГРАНИЧЕНИИ ПРАВ. Если данные или программное обеспечение предоставляются в соответствии с контрактом Управления служб общего назначения США (GSA), на их использование, копирование и разглашение распространяются ограничения, установленные соглашением № GS-35F-05925.

# Содержание

<b>Глава 1: Обзор</b> .....	<b>1</b>
1.1    Функции RAID .....	1
1.2    Поддержка операционной системы.....	2
1.3    Интерфейс хоста PCIe .....	2
1.4    Управление светодиодными индикаторами.....	3
1.5    Функции интерфейса SAS/SATA.....	3
1.6    Характеристики адаптера .....	3
<b>Глава 2: Инструкции по установке адаптера</b> .....	<b>6</b>
<b>Глава 3: Отметки, сертификаты, соответствие и характеристики безопасности</b> .....	<b>8</b>
3.1    Отметки, сертификаты и соответствие .....	8
3.2    Характеристики безопасности .....	9

# Глава 1: Обзор

Адаптер ThinkSystem RAID 940-32i PCIe Gen4 12Gb с флэш-памятью 8 ГБ на основе трехрежимного контроллера SAS3916 и расширителя SAS35x36R представляет собой высокопроизводительный адаптер хранилища PCIe-to-SATA/SAS.

Контроллеры SAS/SATA обеспечивают следующие скорости передачи данных интерфейса хранения:

- Скорости передачи данных SAS 12 Гбит/с, 6 Гбит/с и 3 Гбит/с на PHY
- Скорости передачи данных SATA 6 Гбит/с и 3 Гбит/с на PHY

В следующей таблице представлены основные характеристики адаптера.

Адаптер	940-32i
Порты	32 внутренних
Процессор ввода-вывода	SAS3916, SAS35x36R
Форм-фактор	Стандартный
Разъемы интерфейса	Четыре SFF-8654 x8
Интерфейс хоста	x8 PCIe 4.0
Интерфейс хранения	SAS и SATA
Кэш-память	8 ГБ, 2666 млн операций в
Защита кэша	Да
Суперконденсатор	Модуль CVPM05

## 1.1 Функции RAID

В следующем списке перечислены основные функции RAID, поддерживаемые адаптером.

- Уровни RAID 0, 1, 5 и 6
- Диапазоны RAID 10, 50 и 60
- Режим JBOD с RAID0, RAID1 и RAID10
- JBOD для сред SDS
- Расширение емкости без отключения от сети (OCE)
- Автоматическое возобновление работы после отключения питания системы в ходе восстановления массива или OCE
- Несколько каналов ввода-вывода для одного контроллера
- Балансировка нагрузки
- Настраиваемый размер блока чередования до 1 МБ
- Быстрая инициализация для быстрой настройки массива
- Проверка соответствия для целостности фоновых данных
- Поддержка твердотельного диска (SSD) с технологией SSD Guard™
- Патрульное чтение для сканирования и восстановления носителей
- Конфигурация на диске (COD), совместимая с форматированием данных на дисках (DDF)
- Поддержка Self-monitoring Analysis and Reporting Technology (S.M.A.R.T.) — технология самоконтроля, анализа и отчетности
- Глобальное и выделенное горячее резервирование с поддержкой возвращаемого горячего резервирования
- Автоматическое восстановление
- Взаимосвязь внутренних компонентов

- Экстренное горячее резервирование SATA для массивов SAS
- Управление внутренними компонентами
- Службы внутренних компонентов SCSI (SES) (внутриполосные)
- Управление внутренними компонентами SGPIO (боковая полоса) или I2C (UBM)
- Поддержка технологии оптимизации полосы пропускания DataBolt для совместимых корпусов на основе расширителей
- Технология диагностики диска в защитном состоянии

## 1.2 Поддержка операционной системы

Адаптер поддерживает операционные системы из следующего списка.

- Microsoft Windows
- VMware vSphere/ESXi
- Red Hat Enterprise Linux
- SuSE Linux
- Ubuntu Linux
- Citrix XenServer
- CentOS Linux
- Debian Linux
- Oracle Enterprise Linux
- Fedora
- FreeBSD

Перейдите на веб-сайт <http://support.lenovo.com> и загрузите последнюю версию микропрограммы и драйвера для адаптера.

## 1.3 Интерфейс хоста PCIe

Интерфейс хоста PCIe 4.0 адаптера обеспечивает максимальную скорость передачи и получения до 128 ГТ/с (16 Гбит/с на линию). Трехрежимный контроллер использует пакетный протокол связи для связи через последовательное межсоединение. К другим функциям интерфейса хоста PCIe относится следующее:

- Интерфейс хоста PCIe с восемью линиями
- Оперативно подключаемый PCIe
- Управление электропитанием
  - Поддерживает *спецификацию Power Management Interface Specification для шины PCI, редакция 1.2*.
  - Поддерживает управление электропитанием в активном состоянии, включая состояния L0, посредством размещения соединений в режиме экономии энергии во время отсутствия активности соединения.
- Обработка ошибок
- Высокая пропускная способность на контакт при небольших затратах ресурсов и низкой задержке
- Инвертирование магистрали и инверсия полярности
- Скорость передачи данных однофазной (однополосной) линии 16 ГТ/с, 8 ГТ/с, 5 ГТ/с и 2,5 ГТ/с в каждом направлении
- Совокупная пропускная способность восьми магистралей до 16 ГБ/с (16 000 МБ/с)
- Поддержка ширины соединения x8, x4, x2 и x1

## 1.4 Управление светодиодами индикаторами

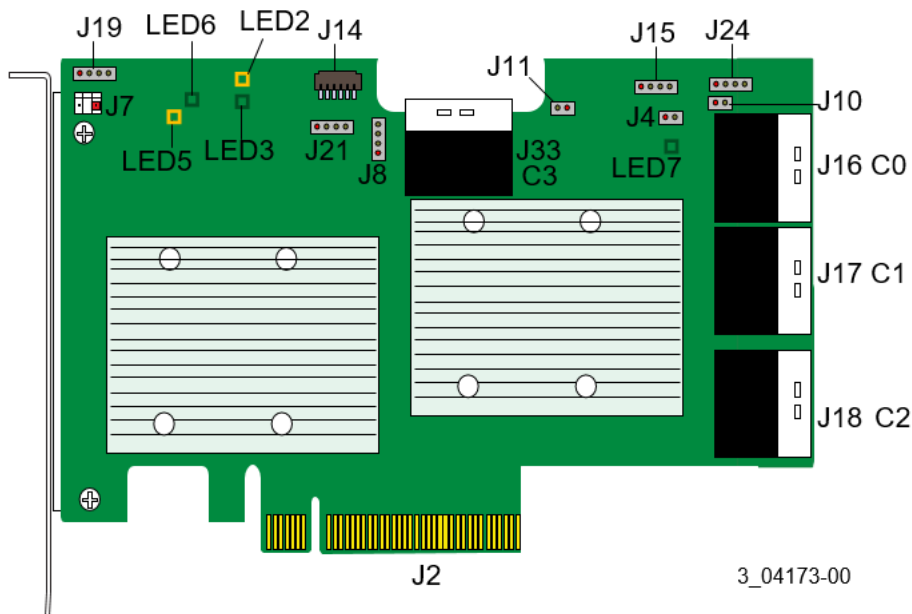
Адаптер поддерживает управление светодиодами индикаторами для объединительных панелей SAS/SATA.

## 1.5 Функции интерфейса SAS/SATA

- Функции SAS:
  - Передача данных SAS со скоростью 12 Гбит/с, 6 Гбит/с и 3 Гбит/с
  - Технология DataBolt на всех PHY SAS для повышения производительности
  - Последовательный двухточечный интерфейс хранения на корпоративном уровне
  - Широкие порты, содержащие несколько PHY
  - Узкие порты, содержащие один PHY
  - Управление питанием PHY SAS
  - Передача данных с использованием информационных единиц SCSI
  - Управление защитой данных T10
  - Поддержка возможности постоянного соединения
  - Поддержка возможности инициирования закрытия SPL-3
  - Настраиваемая инверсия полярности Rx и Tx
  - Настраиваемое сопоставление PHY и диска
  - Настраиваемый SSC
- Функции интерфейса SATA:
  - Передача данных SATA и STP со скоростью 6 Гбит/с и 3 Гбит/с
  - Адресация нескольких целевых объектов SATA с помощью расширителя

## 1.6 Характеристики адаптера

Адаптер — это плата 155,65 × 111,15 мм (6,128 × 4,376 дюйма). Высота компонентов на верхней и нижней стороне адаптера соответствует спецификации PCIe. На приведенном ниже рисунке изображены разъемы и расположения светодиодных индикаторов на адаптере. Контакт 1 на разъемах выделен красным цветом на рисунке.



**Рис. 1** Компоновка платы для адаптера ThinkSystem RAID 940-32i PCIe Gen4 с флэш-памятью 8 ГБ

В приведенной ниже таблице описаны разъемы на адаптере.

**Табл. 1** Разъемы

Разъем	Тип	Описание
J2	Стандартный краевой разъем карты	Интерфейс между адаптером хранилища и хост-системой. Вместе с интерфейсом PCIe этот разъем обеспечивает плату питанием и интерфейсом I2C, подключенным к шине I2C для интерфейса Intelligent Platform Management Interface (IPMI).
J4	Разъем последовательного порта	2-контактный разъем. Зарезервирован.
J7	Разъем аппаратного ключа дополнительных параметров	2-контактный разъем. Обеспечивает поддержку выбранных дополнительных функций.
J8	Встроенный последовательный разъем UART, контроллер	4-контактный разъем. Зарезервирован.
J10	Разъем светодиодного индикатора общей работы жестких дисков	2-контактный разъем. Подключается к светодиодному индикатору, который показывает работу
J11	Разъем светодиодного индикатора глобального сбоя диска	2-контактный разъем. Подключается к светодиодному индикатору состояния сбоя диска.
J14	Разъем интерфейса суперконденсатора	9-контактный разъем. Подключает адаптер к модулю суперконденсатора.
J15	Встроенный последовательный разъем UART, расширитель	4-контактный разъем. Зарезервирован.
J16 (C0), J17 (C1), J18 (C2)	Разъемы интерфейса хранения	Три внутренних разъема с 8 портами SFF-8654. Подключают адаптер посредством кабеля к дискам SAS или SATA.
J19	SDB UART, контроллер	4-контактный разъем. Зарезервирован.
J21	PSOC UART	4-контактный разъем. Зарезервирован.
J24	SDB UART, расширитель	4-контактный разъем. Зарезервирован.
J33 (C3)	Разъем интерфейса хранения	Один внутренний разъем с 8 портами SFF-8654. Подключает адаптер посредством кабеля к устройствам хранения.

В следующей таблице описаны светодиодные индикаторы на адаптере.

**Табл. 2** Обозначения светодиодных индикаторов

Свето	Тип	Описание
LED2	Желтый, контроль превышения температуры	Горит, когда датчик температуры устройства SAS3916 показывает превышение температурного порога. Если температура устройства находится в пределах
LED3	Зеленый, системный контрольный	Указывает, что SAS3916 RoC ASIC работает в нормальном режиме. Частота
LED5	Желтый, неисправность	Указывает, что модуль суперконденсатора находится в состоянии неисправности
LED6	Зеленый, работа интерфейса ONFI	Указывает, что интерфейс ONFI доступен для разгрузки или восстановления кэша.
LED7	Зеленый, системный контрольный	Указывает, что SAS35x36R ASIC работает в нормальном режиме. Частота мигания этого светодиодного индикатора — 1 Гц.

## Глава 2: Инструкции по установке адаптера

В этой главе содержатся подробные инструкции по установке адаптера. Чтобы установить адаптер, выполните следующие действия.

### 1. Распакуйте адаптер.

Распакуйте и выньте адаптер. Проверьте адаптер на наличие повреждений.

**ВНИМАНИЕ** Чтобы избежать потери данных, выполните резервное копирование, прежде чем изменить конфигурацию системы.

### 2. Выключите питание системы.

Выключите питание компьютера и отключите шнур питания переменного тока. Снимите кожух компьютера. Инструкции см. в документации по системе. Перед установкой адаптера убедитесь, что компьютер отключен от источника питания и от любых сетей.

**ОСТОРОЖНО** Отключите компьютер от блока питания и от любых сетей, в которых будет устанавливаться адаптер, чтобы не повредить систему и не получить поражение электрическим током.

### 3. Проверьте разъемы на адаптере.

### 4. Проверьте крепежную скобу на адаптере.

Если требуется для вашей системы, замените полноразмерную крепежную скобу, поставляемую в сборе с адаптером, на низкопрофильную скобу, идущую в комплекте. Чтобы установить низкопрофильную скобу, выполните следующие действия.

- a. При помощи крестовой отвертки № 1, защищенной от ЭСР, удалите два винта с крестообразным шлицем, крепящих полноразмерную скобу к плате. Вывинтите два винта, расположенных на верхнем и нижнем краях платы. Не касайтесь компонентов платы отверткой или скобой.
- b. Снимите полноразмерную скобу. Не повреждайте адаптер.
- c. Поместите адаптер на низкопрофильную скобу. Разместите скобу так, чтобы отверстия для винтов в язычках совмещались с отверстиями на плате.
- d. При помощи крестовой отвертки № 1, защищенной от ЭСР, затяните с максимальным крутящим моментом  $4,8 \pm 0,5$  дюйм-фунтов. Установите на место два винта с крестообразным шлицем, удаленных на шаге a.

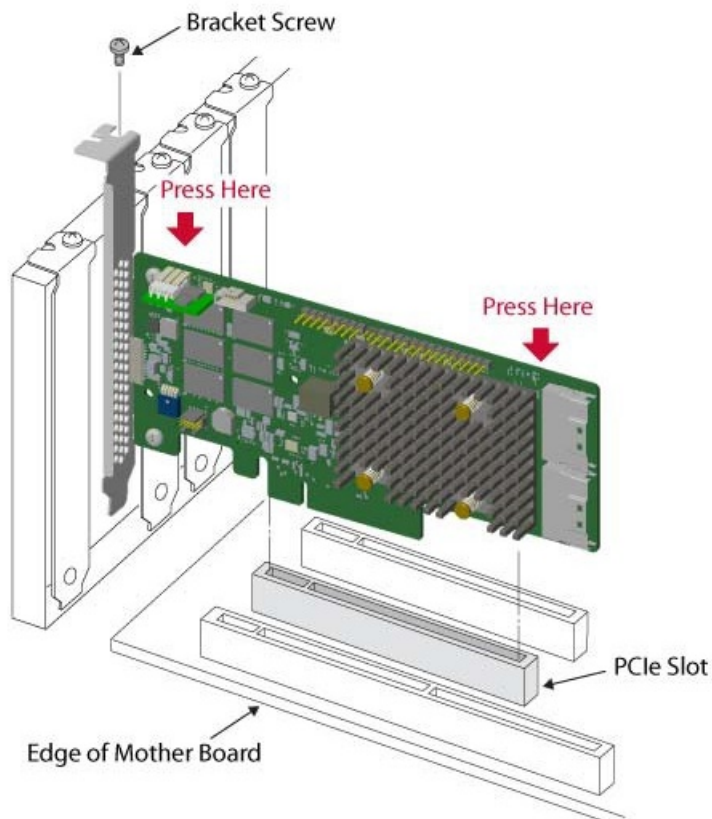
**ВНИМАНИЕ** Превышение указанного момента может повредить плату, разъемы или винты и прекратить действие гарантии на плату. Повреждения платы в результате смены скобы могут прекратить действие гарантии на плату. Адаптеры, возвращенные без скобы, установленной на плате, будут возвращены без положительного разрешения на возврат товара (RMA).

### 5. Вставьте адаптер в свободное гнездо PCIe. Выберите гнездо PCIe и совместите разъем шины PCIe адаптера с гнездом, как показано на следующем рисунке. Аккуратно, но сильно нажмите на адаптер, чтобы адаптер правильно зашел в гнездо. Закрепите скобу на раме компьютера с помощью винта скобы.

Перейдите в [центр документации по серверу ThinkSystem](#), выберите продукт и просмотрите подробные инструкции в разделе «Установка аппаратных компонентов сервера».

**ПРИМЕЧАНИЕ.** Адаптеры с интерфейсом хоста x8 могут работать в гнездах x8 или x16. Однако некоторые гнезда PCIe x16 поддерживают только видеокарты PCIe; адаптер, установленный в одном из этих гнезд, не будет работать. Сведения о гнездах PCIe см. в руководстве по материнской плате.

**ПРИМЕЧАНИЕ.** Форма, размер и расположение компонентов адаптера и его скобы могут выглядеть несколько иначе, чем на рисунке.



**Рис. 2** Установка адаптера в гнездо PCIe





6. Настройте и установите устройства SAS и SATA в корпус главного компьютера.  
Требования к конфигурации перед установкой для устройств см. в документации по устройствам.
  7. Подключите адаптер к устройствам. Подключите соответствующий кабель к разъемам на одном конце для подключения к адаптеру и соответствующему разъему на другом конце для подключения к разъему объединительной панели.
  8. Максимальная длина кабеля составляет 1 метр (39,37 дюйма). Одно устройство SAS с широким портом невозможно подключить к PHY, управляемым разными ядрами SAS или платами PDB.  
Перейдите в [центр документации по серверу ThinkSystem](#), выберите продукт и просмотрите подробные инструкции в разделе «Прокладка внутренних кабелей».
  9. Обеспечьте требуемый воздушный поток для установленного адаптера.
  10. Включите питание системы. Установите кожух компьютера и снова подключите шнуры питания переменного тока. Убедитесь, что питание включено на устройствах хранения до или одновременно с включением питания на главном компьютере. Включите питание главного компьютера. Если питание компьютера включить до включения этих устройств, устройства могут быть не распознаны.  
Во время загрузки отобразится сообщение BIOS. Инициализация микропрограммы занимает несколько секунд. Время ожидания запроса служебной программы конфигурации истекает через несколько секунд. Во второй части сообщения BIOS показан номер контроллера адаптера, версия микропрограммы и размер кэша SDRAM. Нумерация адаптеров соответствует порядку сканирования гнезд PCIe, используемому материнской платой хоста.
  11. Выберите правильный профиль хранения.
  12. Установите драйвер операционной системы. Адаптеры могут работать в различных операционных системах. Для работы в этих операционных системах необходимо установить программные драйверы.
- Установка оборудования адаптера завершена.

# Глава 3: Отметки, сертификаты, соответствие и характеристики безопасности

## 3.1 Отметки, сертификаты и соответствие

Конструкция и исполнение адаптеров позволяет минимизировать электромагнитные излучения, восприимчивость к радиочастотной энергии и воздействию электростатического разряда.

Табл. 3 Отметки и сертификаты адаптера

Отметка	Символ	Описание
Маркировка RCM Австралии и Новой Зеландии		Соответствует следующим стандартам: <ul style="list-style-type: none"> <li>AS/NZS CISPR 32</li> <li>CISPR 32:2015, класс B</li> <li>AS/NZS CISPR 32:2015, класс B</li> </ul>
EMC для Канады	CANADA ICES-003 CLASS B CANADA NMB-003 CLASSE B CAN ICES-3 (B)/NMB-3 (B)	Соответствует следующим стандартам: <ul style="list-style-type: none"> <li>ICES-003:2016 выпуск 6: 2016, класс B</li> <li>CAN/CSA CISPR 22-10</li> <li>CISPR 22:2008</li> </ul>
Европа (CE)		Соответствует следующим стандартам: <ul style="list-style-type: none"> <li>EN55022/EN55024 EN55032</li> <li>EN 55032:2015 +AC:2016, класс B</li> <li>EN 50022:2010 +AC:2011, класс B</li> <li>EN 55024:2010 +A1:2015</li> </ul>
Корея (RRL)	 R-R-A8T-XXXXX	xxxxx = номер модели Соответствует требованиям к тестированию KN32/KN35.
Тайвань (Китай) (BSMI)	 D3B320 RoHS	Соответствует следующим стандартам: <ul style="list-style-type: none"> <li>CNS 13438</li> <li>CNS15663</li> </ul>

Безопасность для Канады и США (список UL)		<p>Только для использования с оборудованием, указанным в списке UL. Соответствует следующим стандартам:</p> <ul style="list-style-type: none"> <li>▪ UL 60950-1, второе издание, 2014-10-14 (оборудование для информационных технологий — безопасность — часть 1: общие требования)</li> <li>▪ CAN/CSA C22.2 №60950-1-07, 2-е издание, 2014-10 (оборудование для Информационных технологий — безопасность — часть 1: общие требования)</li> </ul>
Схема СВ Безопасность	—	<p>Соответствует следующим стандартам:</p> <ul style="list-style-type: none"> <li>▪ IEC 60950-1:2005 (второе издание) + Am 1:2009 + Am 2:2013</li> <li>▪ EN 60950-1: 2006 + A11: 2009 + A1: 2010 + A12: 2011 + A2: 2013</li> <li>▪ IEC 62368-1:2014 (второе издание)</li> </ul>
Япония (VCCI)		<p>Соответствует следующим стандартам:</p> <ul style="list-style-type: none"> <li>▪ V-3/2015.04, класс B</li> <li>▪ V-4/2012.04</li> <li>▪ VCCI-CISPR 32:2016</li> </ul>
США/Канада (FCC)		<p>Соответствует следующим стандартам:</p> <ul style="list-style-type: none"> <li>▪ 47 CFR FCC часть 15, подчасть B, класс B</li> <li>▪ ANSI C63.4:2014</li> <li>▪ CISPR 32:2008</li> </ul>
Страна Происхождение	Сделано в XXXX	XXXX указывает страну происхождения.

## 3.2 Характеристики безопасности

Адаптер соответствует требованиям класса воспламеняемости UL 94V-0 или превышает их. На каждую отдельную плату также наносится название или торговый знак поставщика, тип и класс воспламеняемости UL. Для плат, устанавливаемых в гнездо PCIe, все напряжения ниже предела SELV в 42,4 В.

# Товарные знаки

LENOVO, логотип LENOVO и THINKSYSTEM являются товарными знаками Lenovo. Все прочие товарные знаки являются собственностью соответствующих владельцев. © 2020 Lenovo.

