

**Lenovo**

คู่มือการติดตั้งและคู่มือผู้ใช้สำหรับ 440-16i  
SAS/SATA PCIe Gen4 12Gb HBA ภายในของ  
ThinkSystem



**ฉบับตีพิมพ์ครั้งที่หนึ่ง (พฤษภาคม 2020)**

**© Copyright Lenovo 2020.**

ประกาศเกี่ยวกับสิทธิ์แบบจำกัดและได้รับการกำหนด: หากมีการนำเสนอข้อมูลหรือซอฟต์แวร์ตามสัญญา General Services Administration (GSA) การใช้ การผลิตซ้ำ หรือการเปิดเผยจะเป็นไปตามข้อจำกัดที่กำหนดไว้ในสัญญาหมายเลข GS-35F-05925

# สารบัญ

<b>บทที่ 1: ภาพรวม</b> .....	<b>1</b>
1.1 ระบบปฏิบัติการที่รองรับ .....	1
1.2 อินเทอร์เฟซไฮสปีด PCIe.....	2
1.3 การจัดการไฟ LED .....	2
1.4 คุณลักษณะของอินเทอร์เฟซที่จัดเก็บ .....	2
1.5 คุณลักษณะอะแดปเตอร์ .....	3
<b>บทที่ 2: คำแนะนำการติดตั้งอะแดปเตอร์</b> .....	<b>5</b>
<b>บทที่ 3: คุณลักษณะด้านความปลอดภัย</b> .....	<b>7</b>

# บทที่ 1: ภาพรวม

440-16i SAS/SATA PCIe Gen4 12Gb HBA ภายในของ ThinkSystem ที่ใช้ตัวควบคุม SAS3816 เป็นอะแดปเตอร์จัดเก็บประสิทธิภาพสูงที่เชื่อมต่อ PCIe กับ SATA/SAS เทคโนโลยี SerDes ทำให้อุปกรณ์จัดเก็บ SAS และ SATA ทำงานได้ในช่องใส่ไดรฟ์เดียว ตัวควบคุมหนึ่งตัวสามารถใช้งานได้ทั้งสองโหมดพร้อมกัน: SAS และ SATA อะแดปเตอร์แลกเปลี่ยนข้อมูลระหว่างความเร็วและโปรโตคอลเพื่อตรวจสอบและต่อประสานกับอุปกรณ์จัดเก็บทั้งสองประเภทนี้ไปพร้อมกัน:

- อัตราการถ่ายโอนข้อมูลของ SAS ที่ 12Gb/s, 6Gb/s และ 3Gb/s ต่อช่องต่อทางกายภาพ
- อัตราการถ่ายโอนข้อมูลของ SATA ที่ 6Gb/s และ 3Gb/s ต่อช่องต่อทางกายภาพ

ตารางต่อไปนี้จะสรุปคุณลักษณะหลักของอะแดปเตอร์

**ตาราง 1** คุณลักษณะของอะแดปเตอร์

อะแดปเตอร์	440-16i
พอร์ต	16 ภายใน
โปรเซสเซอร์ I/O	SAS3816
ฟอร์มแฟคเตอร์	Custom (กำหนดเอง)
หัวต่ออินเทอร์เฟซที่จัดเก็บข้อมูล	SFF-8654 x4 สีชุด
อินเทอร์เฟซโฮสต์	SFF-8654 x8
อินเทอร์เฟซที่จัดเก็บข้อมูล	SAS และ SATA

## 1.1 ระบบปฏิบัติการที่รองรับ

อะแดปเตอร์รองรับระบบปฏิบัติการในรายการต่อไปนี้

- Microsoft Windows
- VMware vSphere/ESXi
- Red Hat Enterprise Linux
- SuSE Linux
- Ubuntu Linux
- Citrix XenServer
- CentOS Linux
- Debian Linux
- Oracle Enterprise Linux
- Fedora
- FreeBSD

ไปที่ <http://support.lenovo.com> และดาวน์โหลดเฟิร์มแวร์และไดรเวอร์ล่าสุดสำหรับอะแดปเตอร์

## 1.2 อินเทอร์เฟซไฮสปีด PCIe

อินเทอร์เฟซไฮสปีด PCIe 4.0 ของอะแดปเตอร์ให้อัตราการส่งและรับข้อมูลสูงสุดที่ 128 GT/s (16 Gb/s ต่อช่องทาง) ตัวควบคุมใช้โปรโตคอลการสื่อสารตามแพ็คเกจเพื่อสื่อสารผ่านการเชื่อมต่อระหว่างพอร์ตอนุกรม อินเทอร์เฟซไฮสปีด PCIe อื่นๆ มีคุณลักษณะดังต่อไปนี้

- อินเทอร์เฟซไฮสปีด PCIe แปรช่องทาง
- PCIe Hot Plug
- การจัดการพลังงาน
  - Supports the *สนับสนุนข้อกำหนดของอินเทอร์เฟซการจัดการพลังงาน PCI Bus รุ่น 1.2*
  - สถานะการสนับสนุนการจัดการพลังงานสถานะใช้งาน รวมถึงสถานะ L0 ด้วยการวางการเชื่อมโยงในโหมดประหยัดพลังงานในช่วงเวลาที่ไม่มีการเชื่อมต่อ
- การจัดการข้อผิดพลาด
- แบนด์วิดท์สูงต่อพินโดยมีค่าใช้จ่ายต่ำและเวลาแฝงต่ำ
- การกลับช่องทางและการสลับขั้ว
- อัตราการถ่ายโอนลิงก์ของช่องทางกายภาพเดี่ยว (ช่องทางเดี่ยว) ที่ 16 GT/s, 8 GT/s, 5 GT/s และ 2.5 GT/s ในแต่ละทิศทาง
- แบนด์วิดท์รวมแปรช่องทางสูงสุด 16 GB/s (16,000 MB/s)
- สนับสนุนความกว้างลิงก์ x8, x4, x2 และ x1

## 1.3 การจัดการไฟ LED

อะแดปเตอร์รองรับการจัดการไฟ LED สำหรับแบ็คเพลน SAS/SATA

## 1.4 คุณลักษณะของอินเทอร์เฟซที่จัดเก็บ

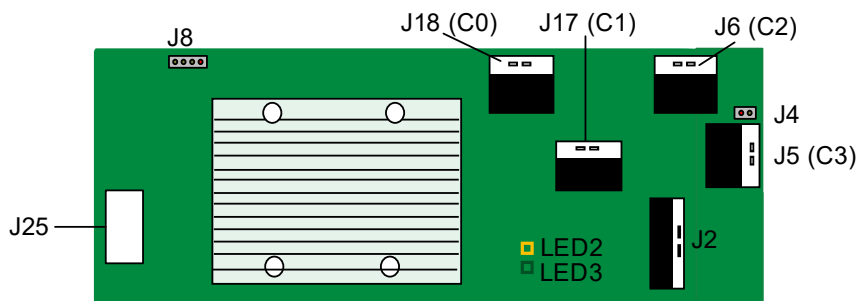
อินเทอร์เฟซที่จัดเก็บของอะแดปเตอร์รองรับการทำงานร่วมกันกับอุปกรณ์ SAS และ SATA เพื่อมอบโซลูชันที่ทำงานได้อย่างเต็มที่สำหรับสภาพแวดล้อมที่จัดเก็บข้อมูลใดๆ

- คุณลักษณะ SAS
  - การโอนข้อมูล SAS ที่ 12Gb/s, 6Gb/s และ 3Gb/s
  - เทคโนโลยี DataBolt บนช่องทางกายภาพ SAS ทั้งหมดเพื่อเพิ่มประสิทธิภาพการทำงาน
  - อินเทอร์เฟซที่จัดเก็บข้อมูลพอร์ตอนุกรม จุดต่อจุด และระดับองค์กร
  - พอร์ตกว้างที่มีช่องทางกายภาพหลายช่อง
  - พอร์ตแคบที่มีช่องทางกายภาพช่องเดียว
  - การจัดการพลังงานช่องทางกายภาพ SAS
  - การถ่ายโอนข้อมูลโดยใช้หน่วยข้อมูล SCSI
  - การจัดการการป้องกันข้อมูล T10
  - การสนับสนุนสำหรับความสามารถในการเชื่อมต่อแบบถาวร
  - การสนับสนุนสำหรับความสามารถในการปิดที่ SPL-3 เริ่มต้น
  - การสลับขั้ว Rx และ Tx ที่กำหนดค่าได้

- การแมปช่องต่อทางกายภาพกับดิสก์ที่กำหนดค่าได้
- SSC ที่กำหนดค่าได้
- คุณลักษณะของอินเทอร์เฟซ SATA
  - การโอนข้อมูลของ SATA และ STP ที่ 6Gb/s และ 3Gb/s
  - การกำหนดที่อยู่ของเป้าหมาย SATA หลายรายการผ่านตัวขยาย

## 1.5 คุณลักษณะอะแดปเตอร์

อะแดปเตอร์เป็นแผงขนาด 6.02 นิ้ว × 2.67 นิ้ว (153 มม. × 67.7 มม.) ภาพต่อไปนี้จะแสดงตำแหน่งขั้วต่อและไฟ LED บนอะแดปเตอร์



ภาพที่ 1 เค้าโครงการการ์ดสำหรับ 440-16i SAS/SATA PCIe Gen4 12Gb HBA ภายในของ Thinksystem

ตารางต่อไปนี้อธิบายส่วนหัวและขั้วต่อบนอะแดปเตอร์

ตาราง 2 ส่วนหัวและขั้วต่อ

ขั้วต่อ	รุ่น	รายละเอียด
J2	ขั้วต่อการ์ด Edge มาตรฐาน	อินเทอร์เฟซระหว่างอะแดปเตอร์ที่จัดเก็บข้อมูลกับระบบโฮสต์
J4	ส่วนหัวของ ROM (SBR) การบูทตามลำดับเริ่มต้น	ขั้วต่อ 2 พิน สแกนไว้
J8	ขั้วต่อ UART พอร์ตอนุกรมออนบอร์ด	ขั้วต่อ 4 พิน สแกนไว้
J5 (C3), J6 (C2), J17(C1), J18 (C0)	ขั้วต่ออินเทอร์เฟซที่จัดเก็บข้อมูล	ขั้วต่อภายใน SFF-8654 4 พอร์ต สี่ตัว เชื่อมต่ออะแดปเตอร์ด้วยสายเคเบิลเข้ากับอุปกรณ์จัดเก็บข้อมูล
J25	พลังงาน	ขั้วต่อไฟฟ้า

ตารางต่อไปนี้จะอธิบายรายละเอียดไฟ LED บนอะแดปเตอร์

**ตาราง 3** การกำหนดไฟ LED

LED	รุ่น	รายละเอียด
LED 2	สีเหลือง ตัวควบคุมอุณหภูมิสูงเกินไป	ยังคงเป็นสีทึบเพื่อระบุว่าเซนเซอร์อุณหภูมิของอุปกรณ์ SAS3816 มีอุณหภูมิสูงเกินช่วงที่กำหนด เมื่ออุปกรณ์ในช่วงอุณหภูมิที่เหมาะสม ไฟ LED นี้จะดับลง
LED 3	ไฟสีเขียวแสดงการทำงาน	ระบุว่า SAS3816 IoC ASIC ทำงานเป็นปกติ ไฟ LED นี้กะพริบที่ 1 Hz

## บทที่ 2: คำแนะนำการติดตั้งอะแดปเตอร์

### 1. แกะบรรจุภัณฑ์อะแดปเตอร์ และตรวจสอบว่าอะแดปเตอร์มีความเสียหายหรือไม่

แกะบรรจุภัณฑ์อะแดปเตอร์ในสภาพแวดล้อมที่ไม่มีไฟฟ้าสถิต ถอดอะแดปเตอร์ออกจากกระเป่าป้องกันไฟฟ้าสถิต และตรวจสอบว่ามีความเสียหายกับอะแดปเตอร์หรือไม่อย่างระมัดระวัง หากพบความเสียหาย โปรดติดต่อ Lenovo หรือเจ้าหน้าที่ตัวแทนจำหน่ายของคุณ

**ข้อควรพิจารณา** เพื่อเป็นการป้องกันความเสี่ยงในการสูญเสียข้อมูล โปรดสำรองข้อมูลของคุณก่อนที่จะเปลี่ยนแปลงการกำหนดค่าระบบของคุณ

### 2. ตรวจสอบขั้วต่ออะแดปเตอร์

### 3. ตรวจสอบว่าอะแดปเตอร์ติดตั้งอยู่บนโครงยึดอย่างแน่นหนาดีแล้วหรือไม่

อะแดปเตอร์จัดส่งมาโดยติดตั้งบนโครงยึด ตรวจสอบว่าอะแดปเตอร์ยึดอยู่กับที่หรือไม่ หากมีสกรูหลวม ให้ขันให้แน่นด้วยไขควงแฉกเบอร์ 1 แรงบิดสูงสุดคือ  $4.8 \pm 0.5$  นิว-ปอนด์

**ข้อควรพิจารณา** แรงบิดที่เกินข้อกำหนดนี้อาจสร้างความเสียหายต่อแผง ขั้วต่อ หรือสกรู และอาจเป็นการยกเลิกการรับประกันของแผง ความเสียหายที่เกิดกับแผงซึ่งเป็นผลมาจากการเปลี่ยนโครงยึดอาจเป็นการยกเลิกการรับประกันของแผงได้ อะแดปเตอร์ที่ส่งกลับมาโดยไม่มีโครงยึดติดตั้งอยู่บนแผง จะส่งคืนโดยไม่ผ่านขั้นตอนการอนุมัติคืนสินค้า (RMA)

### 4. เตรียมพร้อมเซิร์ฟเวอร์

ปิดเซิร์ฟเวอร์และถอดสายไฟทั้งหมดออก

### 5. ถอดฝาครอบด้านบนออกจากตัวเครื่อง

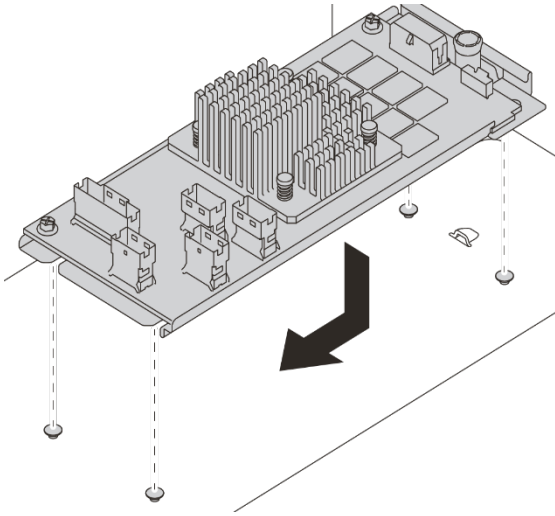
### 6. ถอดส่วนประกอบใดๆ ที่อาจกีดขวางการติดตั้งอะแดปเตอร์

ไปที่ [ศูนย์เอกสารเกี่ยวกับเซิร์ฟเวอร์ของ ThinkSystem](#) เลือกผลิตภัณฑ์และดูส่วนขั้นตอนการเปลี่ยนฮาร์ดแวร์เพื่อดูคำแนะนำโดยละเอียด

### 7. ติดตั้งอะแดปเตอร์

จัดเรียงร่องบนโครงยึดสำหรับติดตั้งให้ตรงกับพินสี่ตัวหรือพินสามตัวบนตัวเครื่อง วางอะแดปเตอร์ลงบนตัวเครื่องและค่อยๆ เลื่อนอะแดปเตอร์เพื่อให้เข้าที่ ดังภาพต่อไปนี้

**ข้อควรพิจารณา** รูปทรง ขนาด และตำแหน่งของส่วนประกอบบนอะแดปเตอร์และโครงยึดอาจแตกต่างจากภาพประกอบต่อไปนี้



ภาพที่ 2 การติดตั้งอะแดปเตอร์

8. เชื่อมต่อสายเข้ากับอะแดปเตอร์

ไปที่ศูนย์เอกสารเกี่ยวกับเซิร์ฟเวอร์ของ ThinkSystem เลือกผลิตภัณฑ์และดูส่วนการเดินสายภายในเพื่อดูคำแนะนำโดยละเอียด

9. ติดตั้งส่วนประกอบใดๆ ที่ถอดออกก่อนหน้ากลับเข้าที่และเชื่อมต่อสายภายใน

ไปที่ศูนย์เอกสารเกี่ยวกับเซิร์ฟเวอร์ของ ThinkSystem เลือกผลิตภัณฑ์และดูส่วนขั้นตอนการเปลี่ยนฮาร์ดแวร์และการเดินสายภายในเพื่อดูคำแนะนำโดยละเอียด

10. ติดตั้งฝาครอบด้านบนกลับเข้าที่ตัวเครื่อง

ไปที่ศูนย์เอกสารเกี่ยวกับเซิร์ฟเวอร์ของ ThinkSystem เลือกผลิตภัณฑ์และดูขั้นตอนการเปลี่ยนฮาร์ดแวร์เพื่อดูคำแนะนำโดยละเอียด

11. เชื่อมต่อสายภายนอกอีกครั้ง แล้วเปิดไฟเข้าระบบ

การติดตั้งฮาร์ดแวร์ของอะแดปเตอร์ของคุณเสร็จสิ้นแล้ว

## บทที่ 3: คุณลักษณะด้านความปลอดภัย

อะแดปเตอร์สอดคล้องตามหรือเกินข้อกำหนดของ UL Flammability Rating 94 V0 แผงเปลี่ยนกำลังด้วยชื่อหรือเครื่องหมายการค้าของผู้จัดจำหน่าย รวมถึงประเภท และมาตรฐาน UL Flammability Rating เช่นกัน สำหรับแผงเหล่านี้ที่ติดตั้งในช่องบัส PCIe แรงดันไฟฟ้าทั้งหมดจะต้องต่ำกว่าขีดจำกัด SELV 42.4 V

# เครื่องหมายการค้า

LENOVO, โลโก้ LENOVO และ THINKSYSTEM เป็นเครื่องหมายการค้าของ Lenovo เครื่องหมายการค้าอื่นๆ ทั้งหมดเป็นทรัพย์สินของเจ้าของชื่อนั้นๆ © 2020 Lenovo

**Lenovo**