



ThinkSystem 440-16i SAS/SATA PCIe Gen4 12Gb 内部 HBA 安装和用户指南



第一版（2020 年 5 月）

© Copyright Lenovo 2020.

有限权利声明：如果数据或软件依照美国总务署（GSA）合同提供，其使用、复制或公开受编号为 GS-35F-05925 的合同条款的约束。

目录

第 1 章: 概述	1
1.1 操作系统支持	1
1.2 PCIe 主机接口	1
1.3 LED 管理	2
1.4 存储接口功能	2
1.5 适配器特性	2
第 2 章: 适配器安装说明	4
第 3 章: 安全特性	6

第 1 章：概述

ThinkSystem 440-16i SAS/SATA PCIe Gen4 12Gb 内部 HBA 是基于 SAS3816 控制器的高性能 PCIe 转 SATA/SAS 存储适配器。串行解串器 (SerDes) 技术支持在单个硬盘插槽中运行 SAS 和 SATA 存储设备。单个控制器可以同时在全部两种模式 (SAS 和 SATA) 下运行。该适配器在速度和协议间进行协商以识别这两种存储设备类型并同时与它们交互：

- SAS 数据传输速率达每 PHY 12Gb/s、6Gb/s 和 3Gb/s
- SATA 数据传输速率达每 PHY 6Gb/s 和 3Gb/s

下表汇总了主要适配器功能。

表 1 适配器功能部件

适配器	440-16i
端口	16 个内部端口
I/O 处理器	SAS3816
外形规格	定制
存储接口连接器	四个 SFF-8654 x4
主机接口	SFF-8654 x8
存储接口	SAS 和 SATA

1.1 操作系统支持

适配器支持以下列表中的操作系统。

- Microsoft Windows
- VMware vSphere/ESXi
- Red Hat Enterprise Linux
- SuSE Linux
- Ubuntu Linux
- Citrix XenServer
- CentOS Linux
- Debian Linux
- Oracle Enterprise Linux
- Fedora
- FreeBSD

请访问 <http://support.lenovo.com>，下载适配器的最新固件和驱动程序。

1.2 PCIe 主机接口

适配器的 PCIe 4.0 主机接口可提供高达 128 GT/s (每通道 16 Gb/s) 的最大传输和接收速率。控制器使用一种基于数据包的通信协议通过串行互连进行通信。其他 PCIe 主机接口功能包括如下：

- 八通道 PCIe 主机接口
- PCIe 热插拔

- 电源管理
 - 支持《PCI 总线电源管理接口规范（修订版 1.2）》
 - 支持活动状态电源管理（包括 L0 状态），在无链路活动时可将链路置于节能模式
- 错误处理
- 每个引脚高带宽，低开销、低延迟
- 通道反向和极性反转
- 单 PHY（一个通道）每个方向链路传输速率达 16 GT/s、8 GT/s、5 GT/s 和 2.5 GT/s
- 八通道总带宽最高达 16 GB/s（16000 MB/秒）
- 支持 x8、x4、x2 和 x1 链路宽度

1.3 LED 管理

该适配器可为 SAS/SATA 背板提供 LED 管理支持。

1.4 存储接口功能

该适配器的存储接口支持 SAS 和 SATA 设备的并发操作，从而为任何存储环境提供全功能的解决方案。

- SAS 功能：
 - SAS 数据传输速率为 12Gb/s、6Gb/s 和 3Gb/s
 - 所有 SAS PHY 均采用 DataBolt 技术，帮助提高性能
 - 点到点企业级串行存储接口
 - 包含多个 PHY 的宽端口
 - 包含单 PHY 的窄端口
 - SAS PHY 电源管理
 - 使用 SCSI 信息单元传输数据
 - T10 数据保护管理
 - 支持持久连接功能
 - 支持 SPL-3 启动关闭功能
 - 可配置 Rx 和 Tx 极性反转
 - 可配置 PHY 到磁盘映射
 - 可配置 SSC
- SATA 接口功能：
 - SATA 和 STP 数据传输速率为 6Gb/s 和 3Gb/s
 - 通过扩展器对多个 SATA 目标进行寻址

1.5 适配器特性

该适配器是一块尺寸为 6.02 英寸 × 2.67 英寸（153 毫米 × 67.7 毫米）的板。下图显示适配器上的接口和 LED 位置。

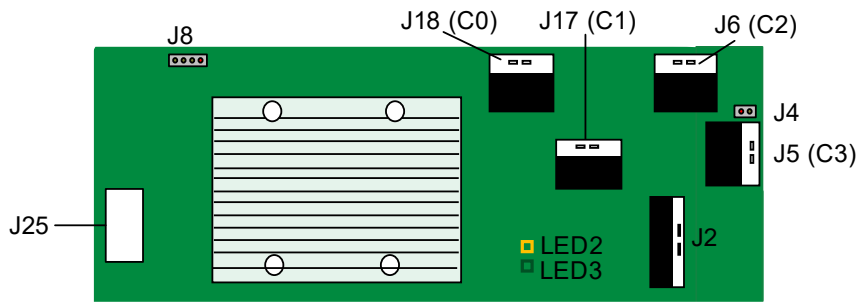


图 1 ThinkSystem 440-16i SAS/SATA PCIe Gen4 12Gb 内部 HBA 的板卡布局

下表介绍适配器上的接头和接口。

表 2 接头和接口

接口	类型	描述
J2	标准边缘卡接口	存储适配器和主机系统之间的接口。
J4	默认串行引导 ROM (SBR) 接头	2 针接口。保留。
J8	板载串行 UART 接口	4 针接口。保留。
J5 (C3)、J6 (C2)、J17 (C1)、J18 (C0)	存储接口连接器	四个 SFF-8654 4 端口内部接口。通过线缆将适配器连接到存储设备。
J25	电源	电源接口。

下表描述了适配器上的 LED。

表 3 LED 代号

LED	类型	描述
LED 2	黄色 - 控制器温度过高	保持常亮时指示 SAS3816 设备温度传感器读数已超过温度阈值。设备处于正常温度范围内时，此 LED 熄灭。
LED 3	绿色 - 系统脉动信号	指示 SAS3816 loC ASIC 正常运行。此 LED 以 1 Hz 的频率闪烁。

第 2 章： 适配器安装说明

1. 拆开适配器的包装，然后检查适配器是否损坏。

请在无静电环境中拆开适配器的包装。从防静电袋中取出适配器，然后小心地检查适配器是否损坏。如果发现任何损坏，请联系 Lenovo 或您的经销商支持代表。

注意 为避免数据丢失风险，更改系统配置前请备份您的数据。

2. 检查适配器接口。
3. 检查适配器是否在安装支架上固定良好。

适配器出厂时已预先安装在安装支架上。检查适配器是否已固定到位。如果有任何松动的螺钉，请使用 1 号十字螺丝刀拧紧螺钉。最大扭矩为 4.8 ± 0.5 英寸·磅。

注意 超过此扭矩规范可能会损坏板卡、接口或螺钉，并可能使板卡的保修失效。因更换支架而导致的板卡损坏可能会使板卡的保修失效。如果退回的适配器板卡上未安装支架，则退回时无需进行退货授权（RMA）处理。

4. 准备服务器。
关闭服务器电源并拔下所有电源线。
5. 从机箱上卸下顶盖。
6. 卸下所有可能妨碍安装适配器的组件。

有关详细说明，请参阅 [ThinkSystem 服务器文档中心](#)，选择您的产品，然后查看“硬件更换过程”部分。

7. 安装适配器。

将安装支架上的槽口与机箱上的四个销钉或三个销钉对齐，向下放置适配器，然后轻轻滑动适配器以将其固定到位，如下图所示。

注意 您的适配器及其支架上的组件形状、大小和位置可能与下图不同。

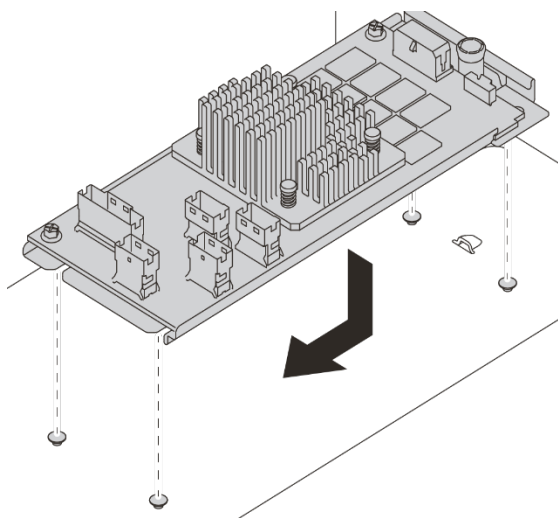


图 2 安装适配器

8. 将所有线缆连接到适配器。

有关详细说明，请参阅 [ThinkSystem 服务器文档中心](#)，选择您的产品，然后查看“内部线缆布放”部分。

9. 装回以前卸下的所有部件，然后连接所有内部线缆。

有关详细说明，请参阅 [ThinkSystem 服务器文档中心](#)，选择您的产品，然后查看“硬件更换过程”部分和“内部线缆布放”部分。

10. 将顶盖装回到机箱上。

有关详细说明，请参阅 [ThinkSystem 服务器文档中心](#)，选择您的产品，然后查看“硬件更换过程”。

11. 接回所有外部线缆并开启系统电源。

您的适配器已完成硬件安装。

第 3 章：安全特性

适配器符合或超出 UL 可燃性等级 94 V0 的要求。每个裸板还标有供应商名称或商标、类型和 UL 可燃性等级。由于这些板卡安装在 PCIe 总线插槽中，因此所有电压均小于 SELV 42.4 V 限制。

商标

LENOVO、LENOVO 徽标、THINKSYSTEM 是 Lenovo 的商标。所有其他商标均是其各自所有者的财产。© 2020 Lenovo.

