

Lenovo

ThinkSystem RAID 940-32i 8GB 闪存 PCIe Gen4 12Gb 适配器安装和用户指南



第一版（2020 年 5 月）

© Copyright Lenovo 2020.

有限权利声明：如果数据或软件依照美国总务署（GSA）合同提供，其使用、复制或公开受编号为 GS-35F-05925 的合同条款的约束。

目录

| | |
|------------------------------------|----------|
| 第 1 章: 概述 | 1 |
| 1.1 RAID 功能 | 1 |
| 1.2 操作系统支持 | 2 |
| 1.3 PCIe 主机接口 | 2 |
| 1.4 LED 管理 | 3 |
| 1.5 SAS/SATA 接口功能 | 3 |
| 1.6 适配器特性 | 3 |
| 第 2 章: 适配器安装说明 | 6 |
| 第 3 章: 标记、认证、合规性和安全特性 | 8 |
| 3.1 标记、认证和合规性 | 8 |
| 3.2 安全特性 | 9 |

第 1 章：概述

ThinkSystem RAID 940-32i 8GB 闪存 PCIe Gen4 12Gb 适配器是基于 SAS3916 三模式控制器和 SAS35x36R 扩展器的高性能 PCIe 转 SATA/SAS 存储适配器。

SAS/SATA 接口提供以下存储接口数据传输速率：

- SAS 数据传输速率达每 PHY 12Gb/s、6Gb/s 和 3Gb/s
- SATA 数据传输速率达每 PHY 6Gb/s 和 3Gb/s

下表汇总了主要适配器功能。

| 适配器 | 940-32i |
|---------|-----------------------|
| 端口 | 32 内部 |
| I/O 处理器 | SAS3916、SAS35x36R |
| 外形规格 | 标准 |
| 存储接口连接器 | 四个 SFF-8654 x8 |
| 主机接口 | x8 PCIe 4.0 |
| 存储接口 | SAS 和 SATA |
| 高速缓存 | 8 GB, 2666 MT/s, DDR4 |
| 高速缓存保护 | 是 |
| 超级电容器 | CVPM05 模块 |

1.1 RAID 功能

以下列表包括适配器支持的主要 RAID 功能。

- RAID 级别 0、1、5 和 6
- RAID 磁盘簇 10、50 和 60
- 与 RAID0、RAID1 和 RAID10 搭配的 JBOD 模式
- 适用于 SDS 环境的 JBOD
- 联机容量扩展 (OCE)
- 阵列重新构建或 OCE 期间系统电源断电后自动恢复
- 单个控制器多路径
- 负载均衡
- 可配置带区大小最高达 1 MB
- 快速阵列设置的快速初始化
- 检查一致性以确保后台数据完整性
- 使用 SSD Guard™ 技术的固态硬盘支持
- 用于介质扫描和修复的巡读
- 符合磁盘数据格式 (DDF) 的磁盘上配置 (COD)
- 自监控、分析和报告技术 (S.M.A.R.T) 支持
- 具备可还原热备用支持的全局和专用热备用
- 自动重建
- 机柜亲缘
- 用于 SAS 阵列的紧急 SATA 热备用

- 机柜管理
- SCSI 机柜服务 (SES) (带内)
- SGPIO (边带) 或 I2C (UBM) 机柜管理
- 用于基于扩展器的兼容机柜的 DataBolt 带宽优化技术支持
- 屏蔽状态驱动器诊断技术

1.2 操作系统支持

适配器支持以下列表中的操作系统。

- Microsoft Windows
- VMware vSphere/ESXi
- Red Hat Enterprise Linux
- SuSE Linux
- Ubuntu Linux
- Citrix XenServer
- CentOS Linux
- Debian Linux
- Oracle Enterprise Linux
- Fedora
- FreeBSD

请访问 <http://support.lenovo.com>, 下载适配器的最新固件和驱动程序。

1.3 PCIe 主机接口

适配器的 PCIe 4.0 主机接口可提供高达 128 GT/s (每通道 16 Gb/s) 的最大传输和接收速率。三模式控制器使用一种基于数据包的通信协议通过串行互连进行通信。其他 PCIe 主机接口功能包括如下:

- 八通道 PCIe 主机接口
- PCIe 热插拔
- 电源管理
 - 支持《PCI 总线电源管理接口规范 (修订版 1.2)》
 - 支持活动状态电源管理 (包括 L0 状态), 在无链路活动时可将链路置于节能模式
- 错误处理
- 每个引脚高带宽, 低开销、低延迟
- 通道反向和极性反转
- 单 PHY (一个通道) 每个方向链路传输速率达 16 GT/s、8 GT/s、5 GT/s 和 2.5 GT/s
- 八通道总带宽最高达 16 GB/s (16000 MB/秒)
- 支持 x8、x4、x2 和 x1 链路宽度

1.4 LED 管理

适配器可为 SAS/SATA 背板提供 LED 管理支持。

1.5 SAS/SATA 接口功能

- SAS 功能：
 - SAS 数据传输速率为 12Gb/s、6Gb/s 和 3Gb/s
 - 所有 SAS PHY 均采用 DataBolt 技术，帮助提高性能
 - 点到点企业级串行存储接口
 - 包含多个 PHY 的宽端口
 - 包含单 PHY 的窄端口
 - SAS PHY 电源管理
 - 使用 SCSI 信息单元传输数据
 - T10 数据保护管理
 - 支持持久连接功能
 - 支持 SPL-3 启动关闭功能
 - 可配置 Rx 和 Tx 极性反转
 - 可配置 PHY 到磁盘映射
 - 可配置 SSC
- SATA 接口功能：
 - SATA 和 STP 数据传输速率为 6Gb/s 和 3Gb/s
 - 通过扩展器对多个 SATA 目标进行寻址

1.6 适配器特性

适配器是一块尺寸为 6.128 英寸 × 4.376 英寸（155.65 毫米 × 111.15 毫米）的板。适配器顶部和底部的组件高度符合 PCIe 规范。下图显示适配器上的接口和 LED 位置。接头和接口上的针 1 在图中以红色突出显示。

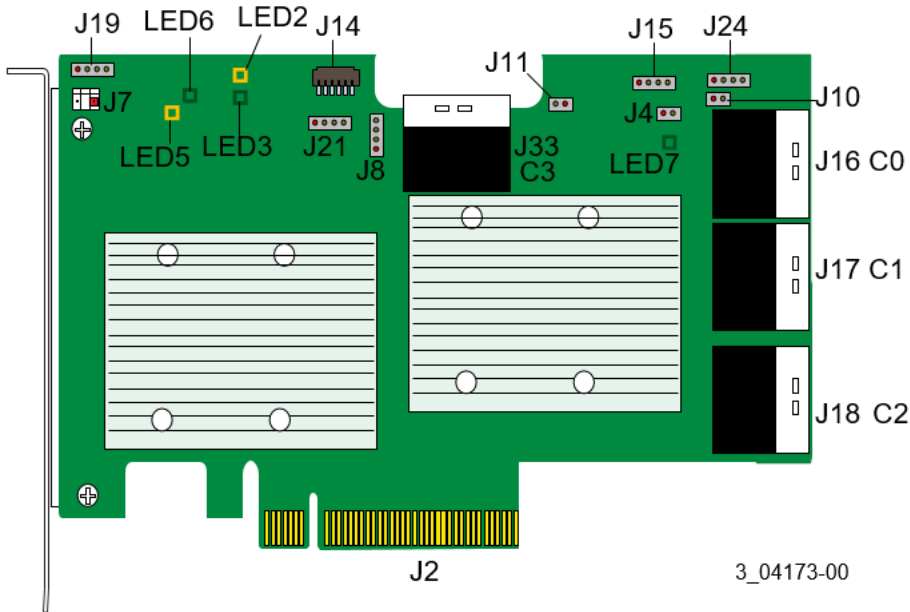


图 1 Thinksystem RAID 940-32i 8GB 闪存 PCIe Gen4 适配器的板卡布局

下表介绍适配器上的接头和接口。

表 1 接头和接口

| 接口 | 类型 | 描述 |
|-----------------------|---------------------|--|
| J2 | 标准边缘卡接口 | 存储适配器和主机系统之间的接口。 此接口与 PCIe 接口一起向板卡供电，并且 I2C 接口连接到 I2C 总线，用于智能平台管理接口 (IPMI)。 |
| J4 | 默认串行引导 ROM (SBR) 接头 | 2 针接口。保留。 |
| J7 | 高级软件选项硬件密钥接头 | 2 针接口。 启用对所选高级功能的支持。 |
| J8 | 板载串行 UART 接口，控制器 | 4 针接口。保留。 |
| J10 | 全局硬盘活动 LED 接头 | 2 针接口。 连接到一个指示适配器所连驱动器活动的 LED。 |
| J11 | 全局驱动器故障 LED 接头 | 2 针接口。 连接到指示驱动器是否处于故障状况的 LED。 |
| J14 | 超级电容器接口连接器 | 9 针接口。 将适配器连接到超级电容器模块。 |
| J15 | 板载串行 UART 接口，扩展器 | 4 针接口。保留。 |
| J16 (C0)、 J17 (C1) | 存储接口连接器 | 三个 SFF-8654 8 端口内部接口。 通过线缆将适配器连接到 SAS 驱动器或 SATA 驱动器。 |
| J19 | SDB UART，控制器 | 4 针接口。保留。 |
| J21 | PSOC UART | 4 针接口。保留。 |
| J24 | SDB UART，扩展器 | 4 针接口。保留。 |

| | | |
|----------|---------|---|
| J33 (C3) | 存储接口连接器 | 一个 SFF-8654 8 端口内部接口。 通过线缆将适配器连接到存储设备。 |
|----------|---------|---|

下表描述了适配器上的 LED。

表 2 LED 代号

| LED | 类型 | 描述 |
|------|-----------------|---|
| LED2 | 黄色 - 控制器温度过高 | 保持常亮时指示 SAS3916 设备温度传感器读数已超过温度阈值。设备处于正常温度范围内时，此 LED 熄灭。 |
| LED3 | 绿色 - 系统脉动信号、控制器 | 指示 SAS3916 RoC ASIC 正常运行。此 LED 以 1 Hz 的频率闪烁。 |
| LED5 | 黄色 - 超级电容器故障 | 指示超级电容器包处于故障状态或温度过高。 |
| LED6 | 绿色 - 活动指示灯 | 指示 ONFI 正因高速缓存卸载或恢复而处于活动状态。 |
| LED7 | 绿色 - 系统脉动信号、扩展器 | 指示 SAS35x36R ASIC 正常运行。此 LED 以 1 Hz 的频率闪烁。 |

第 2 章：适配器安装说明

本章提供有关适配器安装方法的详细说明。要安装适配器，请执行以下步骤：

1. 打开适配器包装。

打开适配器包装，取出适配器。检查适配器是否损坏。

注意 为避免数据丢失风险，更改系统配置前请备份您的数据。

2. 关闭系统电源。

关闭计算机电源，并断开交流电源线。卸下计算机外盖。有关说明，请参阅系统文档。安装适配器之前，请确保已断开计算机与电源及所有网络的连接。

警告 请断开要安装适配器的计算机与电源模块及所有网络的连接，否则将存在系统损坏或电击风险。

3. 检查适配器接口。

4. 检查适配器上的安装支架。

如果系统需要，请将适配器上随附的全高型安装支架更换为提供的半高型支架。完成以下步骤以连接半高型支架。

- 使用防静电 1 号十字螺丝刀卸下两个将全高型支架连接到板卡的十字螺钉。拧松板卡顶部和底部边缘的两个螺钉。避免螺丝刀或支架触碰到板卡的任何组件。
- 卸下全高型支架。请勿损坏适配器。
- 将适配器放在半高型支架顶部。调整支架的位置，使卡口中的螺钉孔与板卡的开口对齐。
- 使用最大扭矩设置为 4.8 ± 0.5 英寸-磅的防静电 1 号十字扭矩螺丝刀。装回步骤 a 中卸下的两个十字螺钉。

注意 超过此扭矩规范可能会损坏板卡、接口或螺钉，并可能使板卡的保修失效。因更换支架而导致的板卡损坏可能会使板卡的保修失效。如果退回的适配器板卡上未安装支架，则退回时无需进行退货授权（RMA）处理。

5. 将适配器插入到可用的 PCIe 插槽。选择 PCIe 插槽，并将适配器的 PCIe 总线接口与该插槽对齐，如下图所示。轻轻向下按适配器，确保正确地将其牢固插入插槽。用支架螺钉将支架固定到计算机机箱。

有关详细说明，请参阅 [ThinkSystem 服务器文档中心](#)，选择您的产品，然后查看“安装服务器硬件选件”部分。

注 配备 x8 主机接口的适配器可在 x8 或 x16 插槽中运行。但是，一些 x16 PCIe 插槽仅支持 PCIe 显卡。安装在这些插槽中的适配器将无法正常工作。有关 PCIe 插槽的信息，请参阅主板指南。

注 您适配器组件和支架的形状、大小和位置可能与此插图不同。

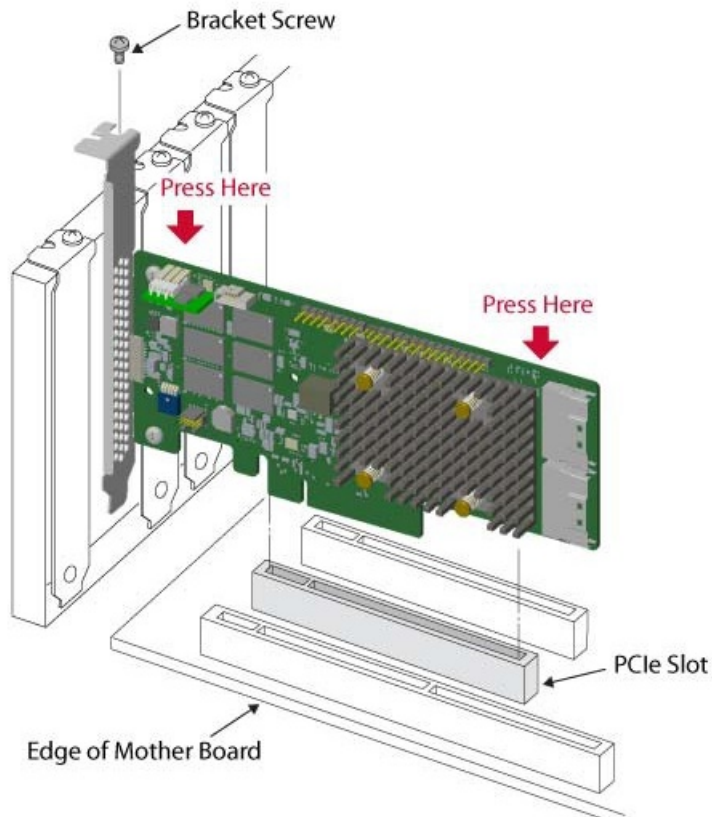


图 2 将适配器安装到 PCIe 插槽中

6. 在主机机箱中配置并安装 SAS 和 SATA 设备。

有关预安装配置要求，请参阅设备文档。

7. 将适配器连接到设备。将适当线缆与一端要连接至适配器的接口连接，再与另一端要连接至背板接口的适当接口连接。

8. 最大线缆长度为 1 米（39.37 英寸）。单个宽端口 SAS 设备无法连接到由不同 SAS 核心或 PDB 控制的 PHY。

有关详细说明，请参阅 [ThinkSystem 服务器文档中心](#)，选择您的产品，然后查看“内部线缆布放”部分。

9. 为已安装的适配器提供所需气流。

10. 打开系统电源。装回计算机外盖并重新连接交流电源线。确保在打开主机电源之前或之时打开存储设备的电源。打开主机电源。如果在打开设备电源之前打开计算机电源，则可能无法识别这些设备。

引导过程中，将出现 BIOS 消息。固件需要几秒钟来完成初始化。几秒钟后，配置实用程序将提示超时。BIOS 消息的第二部分将显示适配器控制器编号、固件版本和高速缓存 SDRAM 大小。适配器编号遵循主机主板使用的 PCIe 插槽扫描顺序。

11. 选择正确的存储配置文件。

12. 安装操作系统驱动程序。适配器可在各种操作系统下运行。要在这些操作系统下运行，必须安装软件驱动程序。





您的适配器已完成硬件安装。

第 3 章： 标记、认证、合规性和安全特性

3.1 标记、认证和合规性

该适配器的设计和实现方式让电磁辐射量、受无线电频率干扰和静电释放的影响降至最低。

表 3 适配器标记和认证

| 标记 | 符号 | 描述 |
|--------------|---|---|
| 澳大利亚和新西兰 RCM |  | 符合以下标准： <ul style="list-style-type: none">AS/NZS CISPR 32CISPR 32:2015, B 级AS/NZS CISPR 32:2015, B 级 |
| 加拿大 EMC | 加拿大 ICES-003 B 级；加拿大 NMB-003 B 级；CAN ICES-3 (B) /NMB-3 (B) | 符合以下标准： <ul style="list-style-type: none">ICES-003:2016 第 6 版：2016 年，B 级CAN/CSA CISPR 22-10CISPR 22:2008 |
| 欧洲 (CE) |  | 符合以下标准： <ul style="list-style-type: none">EN55022/EN55024 EN55032EN 55032:2015 + AC:2016, B 级EN 50022:2010 + AC:2011, B 级EN 55024:2010 + A1:2015 |
| 韩国 (RRL) |  | xxxxx = 型号 符合 KN32/KN35 测试要求。 |
| 台湾 (BSMI) |  | 符合以下标准： <ul style="list-style-type: none">CNS 13438CNS15663 |

| | | |
|------------------|---|--|
| 美国/加拿大安全 (UL 列名) |  | 仅适用于 UL 列名的 ITE 设备。符合以下标准： <ul style="list-style-type: none"> UL 60950-1, 第二版, 2014-10-14 (信息技术设备 - 安全 - 第 1 部分: 一般要求) CAN/CSA C22.2 第 60950-1-07 号, 第二版, 2014-10 (信息技术设备 - 安全 - 第 1 部分: 一般要求) UL 62368-1, 第二版 CAN/CSA C22.2 第 62368-1-14 号 |
| CB 方案安全 | — | 符合以下标准： <ul style="list-style-type: none"> IEC 60950-1:2005 (第二版) + Am 1:2009 + Am 2:2013 EN 60950-1: 2006 + A11: 2009 + A1: 2010 + A12: 2011 + A2: 2013 IEC 62368-1:2014 (第二版) |
| 日本 (VCCI) |  | 符合以下标准： <ul style="list-style-type: none"> V-3/2015.04, B 级 V-4/2012.04 VCCI-CISPR 32:2016 |
| 美国/加拿大 (FCC) |  | 符合以下标准： <ul style="list-style-type: none"> 47 CFR FCC 第 15 部分, B 子部分, B 类 ANSI C63.4:2014 CISPR 32:2008 |
| 原产国/地区 | XXXX 制造 | XXXX 表示原产国/地区。 |

3.2 安全特性

适配器符合或超出 UL 可燃性等级 94 V0 的要求。每个裸板还标有供应商名称或商标、类型和 UL 可燃性等级。由于这些板卡安装在 PCIe 总线插槽中，因此所有电压均小于 SELV 42.4 V 限制。

商标

LENOVO、LENOVO 徽标、THINKSYSTEM 是 Lenovo 的商标。所有其他商标均是其各自所有者的财产。© 2020 Lenovo.

