

Lenovo

ThinkSystem 36i/48p 12Gb 內部擴充器安裝 和使用手冊



第二版（2021 年 3 月）

© Copyright Lenovo 2020, 2021.

有限及限制權利注意事項：倘若資料或軟體係依據美國聯邦總務署 (General Services Administration, GSA) 的合約交付，其使用、重製或揭露須遵從合約編號 GS-35F-05925 之規定。

目錄

第 1 章: 概觀	4
1.1 作業系統支援.....	4
1.2 側頻背板管理.....	5
1.3 擴充卡特性	5
第 2 章: 擴充卡安裝指示	6
第 3 章: 安全特性	8

第 1 章：概觀

「ThinkSystem 36i 12Gb 內部擴充器」已重新命名為「ThinkSystem 48 埠 12 Gb 內部擴充器」以反映實體埠的總數。不過功能並無變更。在變更階段，您收到的擴充器的名稱可能是「ThinkSystem 36i 12Gb 內部擴充器」或「ThinkSystem 48 埠 12 Gb 內部擴充器」，兩者均指同一個擴充器。

ThinkSystem 48 埠 12Gb 內部擴充器配接卡（簡稱擴充卡）以 12Gb/s SAS35x48 SAS 擴充器為基礎，並採用自訂卡尺寸外型。此擴充卡提供下列功能：

- 在伺服器中透過選配外部連線功能擴充提高效能，以支援高連接埠計數磁碟機。
- 三十六個 12Gb/s SAS 的通道，發揮內部磁碟機連線功能。
- 八個內部主機通道，取得與隨附 12Gb/s SAS 配接卡連線的能力。
- 支援 3Gb/s 和 6Gb/s 的 SATA 鏈結速率。
- 支援 3Gb/s、6Gb/s 和 12Gb/s 的 SAS 鏈結速率。
- 使用 DataBolt™ 頻寬最佳化技術，使快速主機與速度較慢 SAS 或 SATA 裝置之間的頻寬相配合。
- 提供一個活動訊號 LED。

下表彙總主要的擴充卡功能。

表格 1 卡功能

擴充卡	36i/48p
連接埠	36 內部/48 埠
I/O 處理器	SAS35x48
尺寸外型	自訂
儲存體介面接頭	四個 SFF-8654 x8 兩個 SFF-8654 x4
主機介面	SFF-8654 x8
儲存體介面	SAS 和 SATA

1.1 作業系統支援

擴充卡支援下列清單中的作業系統。

- Microsoft Windows
- VMware vSphere/ESXi
- Red Hat Enterprise Linux
- SuSE Linux
- Ubuntu Linux
- Citrix XenServer
- CentOS Linux
- Debian Linux
- Oracle Enterprise Linux
- Fedora
- FreeBSD

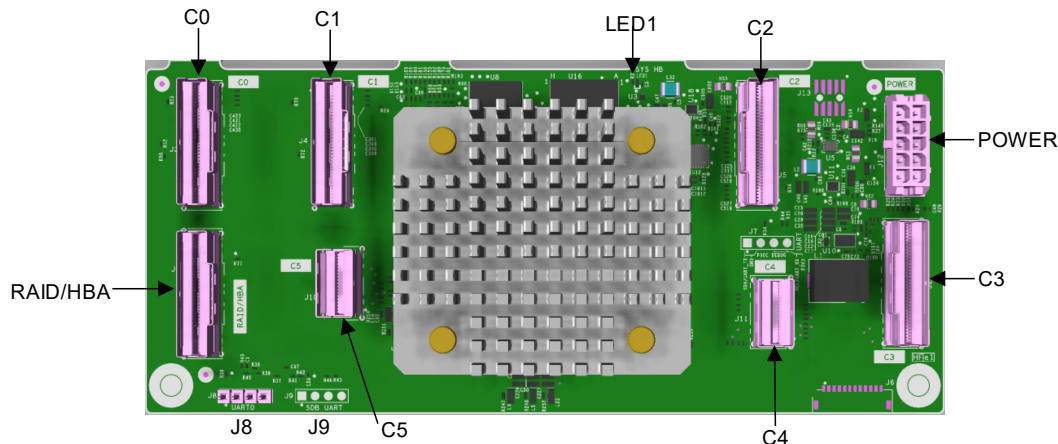
請造訪 <http://support.lenovo.com>，並下載配接卡的最新韌體和驅動程式。

1.2 側頻背板管理

此擴充卡遵循 SGPIO 規格，將 SGPIO 串流分配至 SGPIO 背板。此擴充卡遵循通用背板管理 (UBM) 的標準 *SFF-TA-1005 規格*，與 UBM 背板進行通訊。

1.3 擴充卡特性

擴充卡是 6.02 吋 × 2.67 吋（153 公釐 × 67.7 公釐）的主機板。下圖顯示擴充卡的接頭和 LED 位置。



圖例 1 ThinkSystem 48 埠 12Gb 內部擴充卡的卡片佈置

下表說明擴充卡上的排座和接頭。

表格 2 排座和接頭

接頭	類型	說明
RAID/HBA	卡片接頭	一個 x8 SFF-8654 Slimline 內部接頭。 擴充卡和主機系統之間的儲存體介面。
J4	預設序列開機 ROM (SBR) 排座	2 插腳接頭。保留。
J8、J9	UART 接頭	4 插腳接頭。保留。
C0、C1、 C2、C3	介面接頭	四個 x8 SFF-8654 Slimline 內部接頭。 透過纜線將擴充卡連接至下游目標。
C4、C5	介面接頭	兩個 x4 SFF-8654 Slimline 內部接頭。 透過纜線將擴充卡連接至下游目標。
電源	電源	電源接頭。

下表說明擴充卡的 LED。

表格 3 LED 名稱

LED	類型	說明
LED 1	綠色系統活動訊號	表示 SAS35x48 ASIC 運作正常。

第 2 章：擴充卡安裝指示

若要安裝擴充卡，請遵循下列步驟：

1. 打開擴充卡的包裝，並檢查擴充卡是否損壞。

在無靜電的環境中打開擴充卡的包裝。從防靜電袋中取出擴充卡，並仔細檢查擴充卡是否損壞。若發現任何損壞，請聯絡 **Lenovo** 或轉銷商支援代表。

注意 為避免資料遺失的風險，請在變更系統配置之前備份您的資料。

2. 仔細查看擴充卡接頭。
3. 檢查裝載托架上的擴充卡是否固定好。

擴充卡出貨時已預先安裝在裝載托架上。檢查擴充卡是否固定到位。如有任何螺絲鬆脫，請使用 **1 號** 十字扭矩螺絲起子將螺絲鎖緊。最大扭矩為 **4.8 ± 0.5 英吋磅**。

注意 超過此扭矩規格可能會損壞主機板、接頭或螺絲，並且可能造成擴充卡保固失效。因更改托架而對擴充卡造成的損壞可能會使主機板保固失效。沒有連同主機板上裝載的托架一起退回的擴充卡，將會以未經退貨授權 (RMA) 處理的方式退回。

4. 準備伺服器。

關閉伺服器電源，並拔除所有電源線。

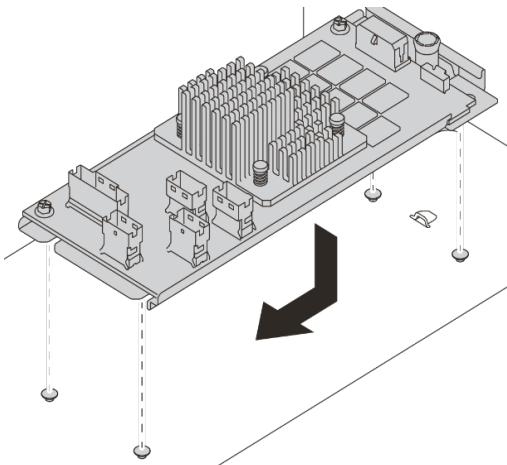
5. 從機箱卸下上蓋。
6. 卸下任何可能妨礙安裝擴充卡的元件。

請參閱 [ThinkSystem 伺服器文件中心](#)，選取您的產品，然後檢閱「硬體更換程序」一節以取得詳細指示。

7. 安裝擴充卡。

將裝載托架上的缺口與機箱上的四個插腳或三個插腳對齊，再放下並輕推擴充卡以將其固定於定位，如下圖所示。

注意 您的擴充卡及其托架上的元件形狀、大小和位置可能與下列圖例不同。



圖例 2 安裝擴充卡

8. 將任何纜線連接至擴充卡。

請參閱 [ThinkSystem 伺服器文件中心](#)，選取您的產品，然後檢閱「內部纜線佈線」一節以取得詳細指示。

9. 重新安裝先前卸下的任何零件，並連接任何內部纜線。

請參閱 [ThinkSystem 伺服器文件中心](#)，選取您的產品，然後檢閱「硬體更換程序」一節和「內部纜線佈線」一節，以取得詳細指示。

10. 重新安裝機箱的上蓋。

請參閱 [ThinkSystem 伺服器文件中心](#)，選取您的產品，然後檢閱「硬體更換程序」以取得詳細指示。

11. 重新連接任何外部纜線，並開啟系統的電源。

擴充卡的硬體安裝即完成。

第 3 章：安全特性

配接卡符合或超過 UL 阻燃性等級 94 V0 的需求。每個裸板也都標示有供應商名稱或商標、類型和 UL 阻燃性等級。這些電路板安裝在 PCIe 匯流排插槽中，因此所有電壓皆低於 SELV 42.4 V 限制。

商標

LENOVO、LENOVO 標誌和 THINKSYSTEM 是 Lenovo 的商標。其他商標的所有權歸其各自擁有者所有。© 2021 Lenovo.

