

Lenovo

ThinkSystem RAID 940-32i 8GB 快閃記憶體
PCIe Gen4 12Gb 配接卡安裝和使用手冊



第一版（2020 年 5 月）

© Copyright Lenovo 2020.

有限及限制權利注意事項：倘若資料或軟體係依據美國聯邦總務署 (General Services Administration, GSA) 的合約交付，其使用、重製或揭露須遵從合約編號 GS-35F-05925 之規定。

目錄

第 1 章: 概觀	1
1.1 RAID 功能	1
1.2 作業系統支援.....	2
1.3 PCIe 主機介面	2
1.4 LED 管理	3
1.5 SAS/SATA 介面功能.....	3
1.6 配接卡特性	3
第 2 章: 配接卡安裝指示	6
第 3 章: 標記、認證、合規性和安全特性	8
3.1 標記、認證和合規性.....	8
3.2 安全特性.....	9

第 1 章：概觀

ThinkSystem RAID 940-32i 8GB 快閃記憶體 PCIe Gen4 12Gb 配接卡是一款以 SAS3916 三態控制器與 SAS35x36R 擴充器為基礎的高效能 PCIe-to-SATA/SAS 儲存體配接卡。

SAS/SATA 接頭提供下列儲存體介面資料傳送速率：

- 每個實體層 12Gb/s、6Gb/s 和 3Gb/s 的 SAS 資料傳送速率
- 每個實體層 6Gb/s 和 3Gb/s 的 SATA 資料傳送速率

下表彙總主要的配接卡功能。

配接卡	940-32i
連接埠	32 內部
I/O 處理器	SAS3916、SAS35x36R
尺寸外型	標準
儲存體介面接頭	四個 SFF-8654 x8
主機介面	x8 PCIe 4.0
儲存體介面	SAS 和 SATA
快取記憶體	8 GB，2666 MT/s，DDR4
快取保護	是
超級電容器	CVPM05 模組

1.1 RAID 功能

下列清單包含配接卡支援的主要 RAID 功能。

- RAID 層級 0、1、5 和 6
- RAID 延伸 10、50 和 60
- 與 RAID0、RAID1 和 RAID10 搭配的 JBOD 模式
- 適用於 SDS 環境的 JBOD
- 線上容量擴充 (OCE)
- 陣列重建期間系統電源中斷後自動回復
- 單一控制器多重路徑
- 負載平衡
- 最高 1 MB 的可配置磁碟陣列切分大小
- 快速陣列設定的快速起始設定
- 背景資料完整性的一致性檢查
- 採用 SSD Guard™ 技術的 SSD 支援
- 用於媒體掃描和修復的 Patrol Read (巡檢讀取)
- 符合磁碟資料格式 (DDF) 標準的磁碟配置 (COD)
- 自我監視、分析與報告技術 (S.M.A.R.T.) 支援
- 提供可回復緊急備用支援的通用和專用緊急備用
- 自動重建
- 機體同質性

- SAS 陣列的緊急 SATA 緊急備用
- 機體管理
- SCSI 機體服務 (SES) (頻內)
- SGPIO (側頻) 或 I2C (UBM) 機體管理
- 對於相容擴充器型機體的 DataBolt 頻寬最佳化工具技術支援
- 防護狀態磁碟機診斷技術

1.2 作業系統支援

配接卡支援下列清單中的作業系統。

- Microsoft Windows
- VMware vSphere/ESXi
- Red Hat Enterprise Linux
- SuSE Linux
- Ubuntu Linux
- Citrix XenServer
- CentOS Linux
- Debian Linux
- Oracle Enterprise Linux
- Fedora
- FreeBSD

請造訪 <http://support.lenovo.com>，並下載配接卡的最新韌體和驅動程式。

1.3 PCIe 主機介面

配接卡的 PCIe 4.0 主機介面提供高達 128 GT/s (每通道 16 Gb/s) 的最大傳輸和接收速率。三態控制器使用封包式通訊協定，透過序列交互連接進行通訊。其他 PCIe 主機介面功能如下：

- 八通道 PCIe 主機介面
- PCIe 熱插拔
- 電源管理
 - 支援 *PCI 匯流排電源管理介面規格修訂版 1.2*
 - 在無鏈結活動時將鏈結置於省電模式，藉以支援作用中狀態的電源管理 (包括 L0 狀態)
- 錯誤處理
- 每個插腳有負荷低且延遲低的高頻寬
- 通道反轉和極性轉換
- 單一實體層 (單通道) 鏈結在每個方向上的傳送速率分別為 16 GT/s、8 GT/s、5 GT/s 和 2.5 GT/s
- 八通道彙總頻寬高達 16 GB/s (16,000 MB/s)
- 支援 x8、x4、x2 和 x1 鏈結寬度

1.4 LED 管理

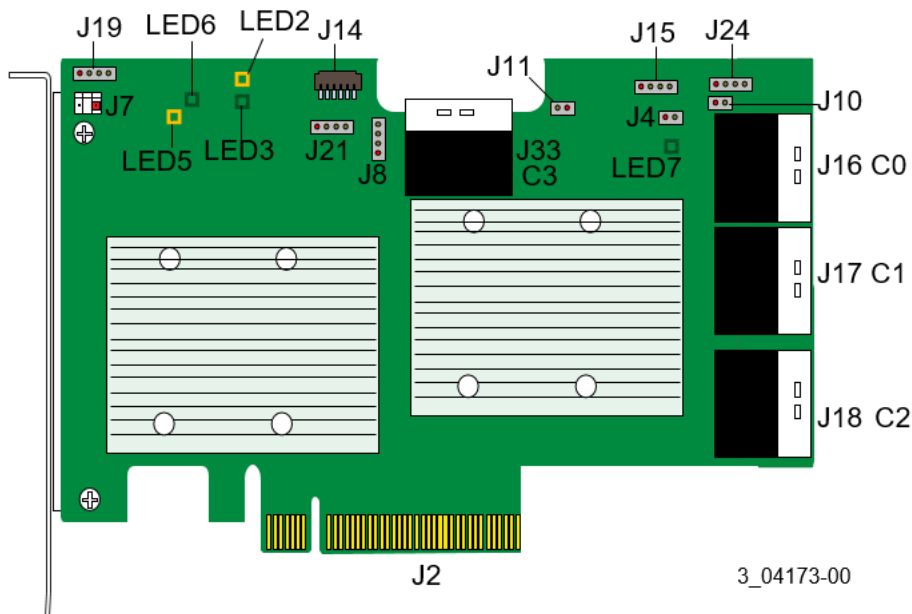
配接卡提供對 SAS/SATA 背板的 LED 管理支援。

1.5 SAS/SATA 介面功能

- SAS 功能：
 - 以 12Gb/s、6Gb/s 和 3Gb/s 的速率傳送 SAS 資料
 - 在所有 SAS 實體層上採用 DataBolt 技術以改善效能
 - 序列、點對點、企業級儲存體介面
 - 包含多個實體層的寬連接埠
 - 包含單一實體層的窄連接埠
 - SAS 實體層電源管理
 - 使用 SCSI 資訊單元傳送資料
 - T10 資料保護管理
 - 支援持續性連線功能
 - 支援 SPL-3 起始關閉功能
 - 可配置的 Rx 與 Tx 極性轉換
 - 可配置的實體層與磁碟對映
 - 可配置 SSC
- SATA 介面功能：
 - 以 6Gb/s 和 3Gb/s 的速率傳送 SATA 和 STP 資料
 - 透過一個擴充器對多個 SATA 目標定址

1.6 配接卡特性

配接卡為 6.128 吋 × 4.376 吋（155.65 公釐 × 111.15 公釐）的主機板。配接卡上下的元件高度皆符合 PCIe 規格。下圖顯示配接卡的接頭和 LED 位置。圖中以紅色強調顯示排座和接頭上的插腳 1。



3_04173-00

圖例 1 Thinksystem RAID 940-32i 8GB 快閃記憶體 PCIe Gen4 配接卡的卡片佈置

下表說明配接卡上的排座和接頭。

表格 1 排座和接頭

接頭	類型	說明
J2	標準邊緣卡接頭	配接卡和主機系統之間的儲存體介面。 此接頭透過 PCIe 介面提供電源給主機板以及已連接至智慧型平台管理介面 (IPMI) I2C 匯流排的 I2C 介面。
J4	預設序列開機 ROM (SBR) 排座	2 插腳接頭。保留。
J7	進階軟體選配硬體鎖排座	2 插腳接頭。 啟用對選定進階功能的支援。
J8	機載序列 UART 接頭，控制器	4 插腳接頭。保留。
J10	通用 HDD 活動 LED 排座	2 插腳接頭。 連接至 LED，指示與配接卡連接之磁碟機上的活動。
J11	通用磁碟機故障 LED 接頭	2 插腳接頭。 連接至指示磁碟機是否在故障狀況的 LED
J14	超級電容器介面接頭	9 插腳接頭。 將配接卡連接至超級電容模組。
J15	機載序列 UART 接頭、擴充器	4 插腳接頭。保留。
J16 (C0)、 J17(C1)、 J18 (C2)	儲存體介面接頭	三個 SFF-8654 8 埠內部接頭。 用纜線將配接卡連接至 SAS 磁碟機或 SATA 磁碟機。
J19	SDB UART，控制器	4 插腳接頭。保留。
J21	PSOC UART	4 插腳接頭。保留。
J24	SDB UART，擴充器	4 插腳接頭。保留。

J33 (C3)	儲存體介面接頭	一個 SFF-8654 8 埠內部接頭。 用纜線將配接卡連接至儲存裝置。
----------	---------	---

下表說明配接卡的 LED。

表格 2 LED 名稱

LED	類型	說明
LED2	黃色控制器過熱	保持亮燈以指出 SAS3916 裝置溫度感應器超過溫度臨界值。裝置在適當溫度範圍內時，此 LED 會熄滅。
LED3	綠色系統活動訊號，控制器	表示 SAS3916 RoC ASIC 運作正常。此 LED 以 1 Hz 的頻率閃爍。
LED5	黃色超級電容故障	表示超級電容器套件處於故障狀態或是過熱。
LED6	綠色 ONFI 活動	指出 ONFI 何時在作用中，以進行快取卸載或回復。
LED7	綠色系統活動訊號，擴充器	表示 SAS35x36R ASIC 運作正常。此 LED 以 1 Hz 的頻率閃爍。

第 2 章：配接卡安裝指示

本章提供有關如何安裝配接卡的詳細指示。若要安裝配接卡，請遵循下列步驟：

1. 打開配接卡的包裝。

打開包裝並取出配接卡。檢查配接卡是否損壞。

注意 為避免資料遺失的風險，請在變更系統配置之前備份您的資料。

2. 關閉系統的電源。

關閉電腦電源，並拔除 AC 電源線。卸下電腦機殼。如需相關指示，請參閱系統文件。安裝配接卡之前，請確定已中斷電腦與電源及任何網絡的連接。

警告 將您要安裝配接卡的電腦與電源供應器以及與網路中斷連接，否則可能會有損壞系統或遭受電擊的風險。

3. 仔細查看配接卡接頭。

4. 檢查配接卡上的裝載托架。

如果系統有需要，請使用提供的半高托架更換配接卡隨附的全高裝載托架。完成下列步驟以連接半高托架。

- 使用 ESD Safe 防靜電 1 號十字螺絲起子，將連接全高托架到主機板的兩個十字螺絲拆下。旋開兩顆分別位於主機板上緣和下緣的螺絲。避免讓螺絲起子或托架觸碰到任何主機板元件。
- 卸下全高托架。請勿損壞配接卡。
- 將配接卡置於半高托架頂端。放置托架，讓卡榫中的螺絲孔對準主機板的開口。
- 使用 ESD Safe 防靜電 1 號十字扭矩螺絲起子，鎖緊至最大 4.8 ± 0.5 英寸磅的扭矩。裝回兩個在步驟 a 中拆下的十字螺絲。

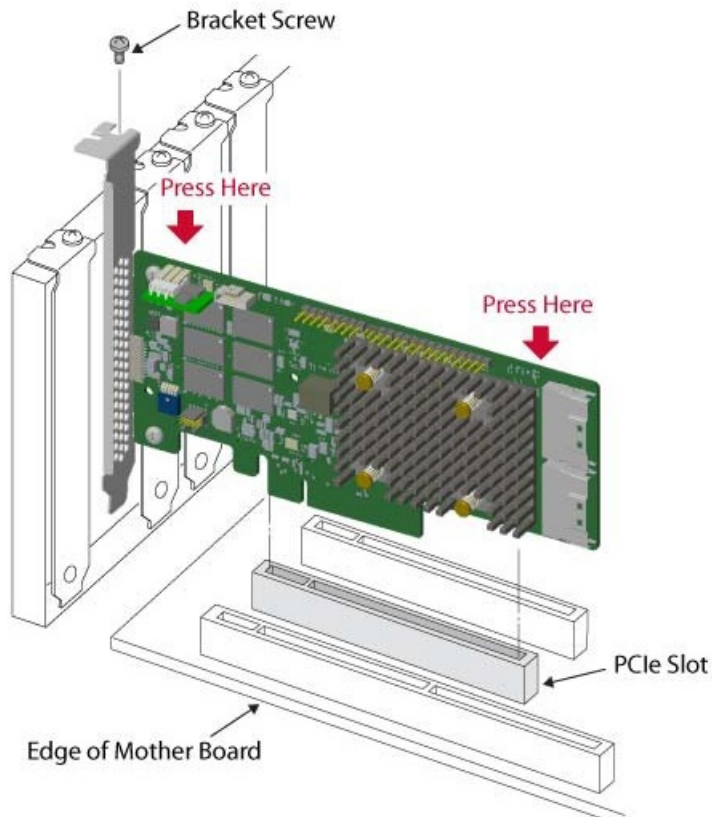
注意 超過此扭矩規格可能會損壞主機板、接頭或螺絲，並且可能造成主機板保固失效。因更改托架而對主機板造成的損壞可能會使主機板保固失效。沒有連同主機板上裝載的托架一起退回的配接卡，將會以未經退貨授權 (RMA) 處理的方式退回。

5. 將配接卡插入可用的 PCIe 插槽。選擇 PCIe 插槽，然後將配接卡的 PCIe 匯流排接頭對準插槽，如下圖所示。輕輕但穩固地向下按壓，以確保配接卡正確插入插槽中。使用托架螺絲將托架固定到電腦機箱上。

請參閱 [ThinkSystem 伺服器文件中心](#)、選取您的產品，然後檢閱「安裝伺服器硬體選配產品」一節以取得詳細指示。

附註 配備 x8 主機介面的配接卡可以在 x8 或 x16 插槽中運作。不過，有些 x16 PCIe 插槽僅支援 PCIe 圖形卡；配接卡若安裝在這其中一個插槽，將會無法運作。如需 PCIe 插槽的相關資料，請參閱主機板的手冊。

附註 您的配接卡及其托架上的元件形狀、大小和位置可能與此圖例不同。



圖例 2 將配接卡安裝在 PCIe 插槽中

6. 配置和安裝主機電腦機箱中的 SAS 和 SATA 裝置。

如需了解是否有任何安裝前配置需求，請參閱裝置的文件。

7. 將配接卡連接到裝置。將適當纜線與一端要連接至配接卡的接頭連接，再與另一端要連接至背板接頭的適當接頭連接。

8. 纜線的長度上限為 1 公尺（39.37 吋）。單一寬埠 SAS 裝置無法連接至不同 SAS 核心或 PDB 所控制的實體層。

請參閱 [ThinkSystem 伺服器文件中心](#)、選取您的產品，然後檢閱「內部纜線佈線」一節以取得詳細指示。

9. 讓安裝的配接卡獲得必要的空氣流通。

10. 開啟系統的電源。重新安裝電腦機殼，並重新連接 AC 電源線。確定儲存裝置的電源已在開啟主機電腦電源之前或同時開啟。開啟主機電腦的電源。如果在這些裝置開機之前開啟電腦的電源，則可能無法辨識這些裝置。

開機期間會出現 BIOS 訊息。韌體需要數秒鐘進行起始設定。配置公用程式會在數秒鐘後提示逾時。BIOS 訊息的第二部分會顯示配接卡控制器編號、韌體版本和快取 SDRAM 大小。配接卡的編號方式會遵循主機的主機板所使用的 PCIe 插槽掃描順序。

11. 選擇正確的儲存體設定檔。

12. 安裝作業系統驅動程式。配接卡可以在各種作業系統下運作。若要在這些作業系統下運作，您必須安裝軟體驅動程式。

配接卡的硬體安裝即完成。

第 3 章：標記、認證、合規性和安全特性

3.1 標記、認證和合規性

配接卡的設計和實作將電磁放射、無線電波頻率能量的磁化率和靜電放電的影響減至最低。

表格 3 配接卡標記和認證

標記	符號	說明
澳大利亞和紐西蘭 RCM		符合下列標準： <ul style="list-style-type: none">AS/NZS CISPR 32CISPR 32:2015，B 級AS/NZS CISPR 32:2015，B 級
加拿大 EMC	加拿大 ICES-003 CLASS B 加拿大 NMB-003 CLASSE B CAN ICES-3 (B)/NMB-3 (B)	符合下列標準： <ul style="list-style-type: none">ICES-003:2016 第 6 期：2016 年，B 級CAN/CSA CISPR 22-10CISPR 22:2008
歐洲 (CE)		符合下列標準： <ul style="list-style-type: none">EN55022/EN55024 EN55032EN 55032:2015 +AC:2016，B 級EN 50022:2010 +AC:2011，B 級EN 55024:2010 +A1:2015
韓國 (RRL)		xxxxx = 型號 符合 KN32/KN35 測試需求。
台灣 (BSMI)		符合下列標準： <ul style="list-style-type: none">CNS 13438CNS15663

美國/加拿大安全 (UL 認證)		僅適用於 UL 認證 ITE 設備。符合下列標準： <ul style="list-style-type: none"> UL 60950-1 第二版 2014-10-14 (資訊技術設備 - 安全 - 第 1 部分：一般需求) CAN/CSA C22.2 No. 60950-1-07 第二版 2014-10 (資訊技術設備- 安全 - 第 1 部分：一般需求) UL 62368-1 第二版 CAN/CSA C22.2 編號 62368-1-14
CB 體系安全	—	符合下列標準： <ul style="list-style-type: none"> IEC 60950-1:2005 (第二版) + Am 1:2009 + Am 2:2013 EN 60950-1: 2006 + A11: 2009 + A1: 2010 + A12: 2011 + A2: 2013 IEC 62368-1:2014 (第二版)
日本 (VCCI)		符合下列標準： <ul style="list-style-type: none"> V-3/2015.04, B 級 V-4/2012.04 VCCI-CISPR 32:2016
美國/加拿大 (FCC)		符合下列標準： <ul style="list-style-type: none"> 47 CFR FCC 第 15 部分, B 分部, B 級 ANSI C63.4:2014 CISPR 32:2008
來源 國家/地區	XXXX 製造	XXXX 表示來源國家/地區。

3.2 安全特性

配接卡符合或超過 UL 阻燃性等級 94 V0 的需求。每個裸板也都標示有供應商名稱或商標、類型和 UL 阻燃性等級。這些電路板安裝在 PCIe 匯流排插槽中，因此所有電壓皆低於 SELV 42.4 V 限制。

商標

LENOVO、LENOVO 標誌和 THINKSYSTEM 是 Lenovo 的商標。其他商標的所有權歸其各自擁有者所有。© 2020 Lenovo.

Lenovo